

# DEALERBOOK

2023

**NOX**  
CYCLES

# SEE IT. RIDE IT.



## **Unsere Vision**

---

Wir inspirieren Menschen neue Freiheiten zu erleben.

## **Unsere Mission**

---

Wir leben und teilen die Leidenschaft, das beste E-Mountainbike zu entwickeln.

## ***Our Vision***

---

*We inspire people to experience new freedom.*

## ***Our Mission***

---

*We live and share our passion to develop the best e-mountain bike.*

**NOX**   
C Y C L E S



- 4 **NOX DNA**
- 6 **2023 MODEL OVERVIEW**
- 8 **DRIVE UNITS**
- 10 **DISPLAYS AND CONNECTIVITY**
- 12 **POWER BIKES**
- 30 **PERFORMANCE BIKES**
- 42 **FLEX BIKES**
- 50 **LIGHT BIKES**
- 62 **BRAND WEAR**
- 66 **CONTACTS**

**NOX steht für Freiheit, Mut, Qualität und Innovation. Und dies stellen wir auch 2023 erneut mit voller Leidenschaft unter Beweis.**

Mit der **HYBRID SERIE** präsentierte NOX im Modelljahr 2019 ein komplett überarbeitetes Line-Up, bei dem beinahe nichts unangetastet blieb. Mittlerweile erhältlich als **POWER** oder **PERFORMANCE** Version, geben wir der Serie mit 725 Wh Wechselakku nun den Ritterschlag. Mit der innovativen **HELIUM SERIE** wird weiterhin das Thema Flexibilität großgeschrieben. Mittels 2in1 System lässt sich das E-Bike im Handumdrehen in ein Bio-Bike verwandeln. Doch wir wären nicht NOX, wenn wir 2023 nicht auch wieder Grenzen verschieben würden. Mit der brandneuen **EPIUM SERIE** verschmelzen E-Bike und Bio-Bike nun gänzlich miteinander. Das Ergebnis: agile, hocheffiziente Leichtgewichte. Noch nie hat sich E-Biken so natürlich angefühlt.

**NOX stands for freedom, courage, quality and innovation, and with all that we have, we will once again prove this in 2023.**

With the **HYBRID SERIES** NOX presented a completely revised line-up for the 2019 model year, with almost nothing left untouched. Now available as **POWER** or **PERFORMANCE** versions, we give the series new distinction: an interchangeable battery with 725 Wh. With the innovative **HELIUM SERIES**, the topic of flexibility goes without mentioning. With a 2in1 system, this e-bike can be transformed into a bio-bike in no time at all. But we wouldn't be NOX if we didn't push e-biking forward again in 2023. With the brand new **EPIUM SERIES**, e-bike and bio-bike now merge completely. An agile lightweight was born. Never before has e-biking felt so natural.

# NOX DNA

WAS UNS ANTREIBT / WHAT DRIVES US



## IM HERZEN EUROPAS

Von Berlin bis zu den österreichischen Alpen und in ganz Europa ist unser gesamtes NOX-Ökosystem auf kompromisslose europäische Qualität ausgerichtet.

## HEART OF EUROPE

*From Berlin to the Austrian Alps and around Europe, our entire NOX ecosystem is centered around uncompromising European quality.*



Fort NOX / Zillertal, Austria

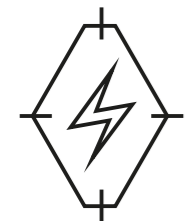


## LEIDENSCHAFT UND ENGAGEMENT SEIT 2004

Unsere Wertschätzung des Fahrrads hat uns weit gebracht – wir lieben, was wir tun und sehen es als unseren Beitrag, diesen Sport voranzubringen.

## PASSION AND DEDICATION SINCE 2004

*Our constant love for bikes has brought us far - we love what we do and feel honored to carry the sport forward.*



## E-MTB SPEZIALIST 100% FOKUS

Unsere langjährige Expertise im E-MTB Bereich lässt uns Innovationen vorantreiben und schärft unseren Service rund um E-MTB.

## E-MTB SPECIALIST 100% FOCUS

*Our niche expertise in E-MTB goes deep, which drives our innovation and sharpens our service for everything E-MTB.*



## EINZIGARTIGES NOX DESIGN

Wir sind stolz darauf, uns abzuheben und anders zu sein. So haben wir den Spielraum, Form, Design und Farbe in allen Kategorien frei zu gestalten.

## UNIQUE NOX DESIGN

*We're proud to stand out and be different, allowing us to push form, design and color across every category.*



## HANDGEFERTIGTE QUALITÄT

Internes Know-how, Qualitätskontrolle und eigene Fachkräfte stellen sicher, dass jedes Fahrrad von Hand geprüft und freigegeben wird.

## HANDCRAFTED QUALITY

*In-house expertise, quality control and fully staffed workshop ensure that every bike is checked and approved by hand.*

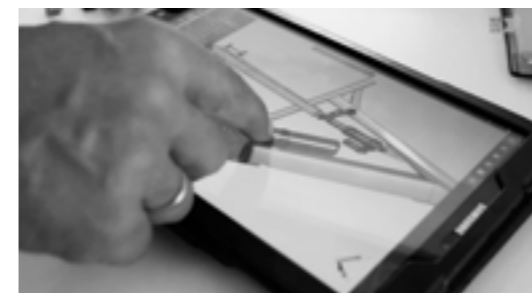
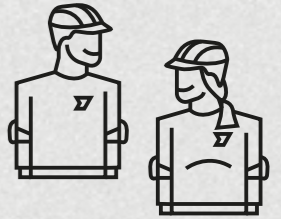


## VON BIKERN FÜR BIKER

Wir lieben Biken und verstehen deshalb unsere Kunden und können ihre Wünsche erfüllen.

## FROM RIDERS FOR RIDERS

*We all ride and love the industry, which is why we can talk the talk, and walk the walk along side our clients.*

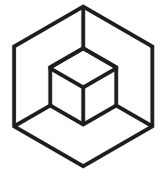


## FORSCHUNG & ENTWICKLUNG

Wir gehen auf die Bedürfnisse unserer Kunden ein und haben das Ziel, Saison für Saison besser zu werden.

## RESEARCH & DEVELOPMENT

*We never stop the brainstorming process, and listen and act on our clients needs to improve every season.*



## STARKE PARTNERSCHAFTEN

Der intensive Kontakt mit unseren Händlern, Partnern und Lieferanten hilft uns, Vertrieb und Beschaffung konsequent und konstant zu optimieren.

## STRONG PARTNERSHIPS

*Intense contact with our dealers, partners and suppliers lead to better distribution and sourcing, setting the bar higher every year.*



## NACHHALTIGKEIT

Langlebigkeit und eine nachhaltige Wertschöpfungskette sind bei unseren Entwicklungen stetige Prämissen.

## SUSTAINABILITY

*Durability and a sustainable value chain are permanent premises in our developments.*



# ÜBERSICHT/OVERVIEW



brose

POWER

PERFORMANCE

FULL-SUSPENSION

ENDURO

**HYBRID ENDURO 7.1**

Seite / Page 16



ALL-MTN

**HYBRID ALL-MTN 5.9**

Seite / Page 18



TRAIL

**HYBRID TRAIL 5.1**

Seite / Page 20



TOUR

**HYBRID TOUR 5.1**

Seite / Page 22



**HYBRID ENDURO 7.1**

Seite / Page 34



**HYBRID ALL-MTN 5.9**

Seite / Page 36



FAZUA

FAZUA

FLEX

LIGHT

BRAND NEW!

**HELIUM ENDURO 7.1**

Seite / Page 46



**HELIUM ALL-MTN 5.9**

Seite / Page 48



**EPIUM ENDURO 7.1**

Seite / Page 58



**EPIUM ALL-MTN 5.9**

Seite / Page 60



HARDTAIL

TRAIL

**HYBRID XC TRAIL**

Seite / Page 24



TOUR

**HYBRID XC TOUR Deep Entry**

Seite / Page 26



**HYBRID XC TOUR**

Seite / Page 28



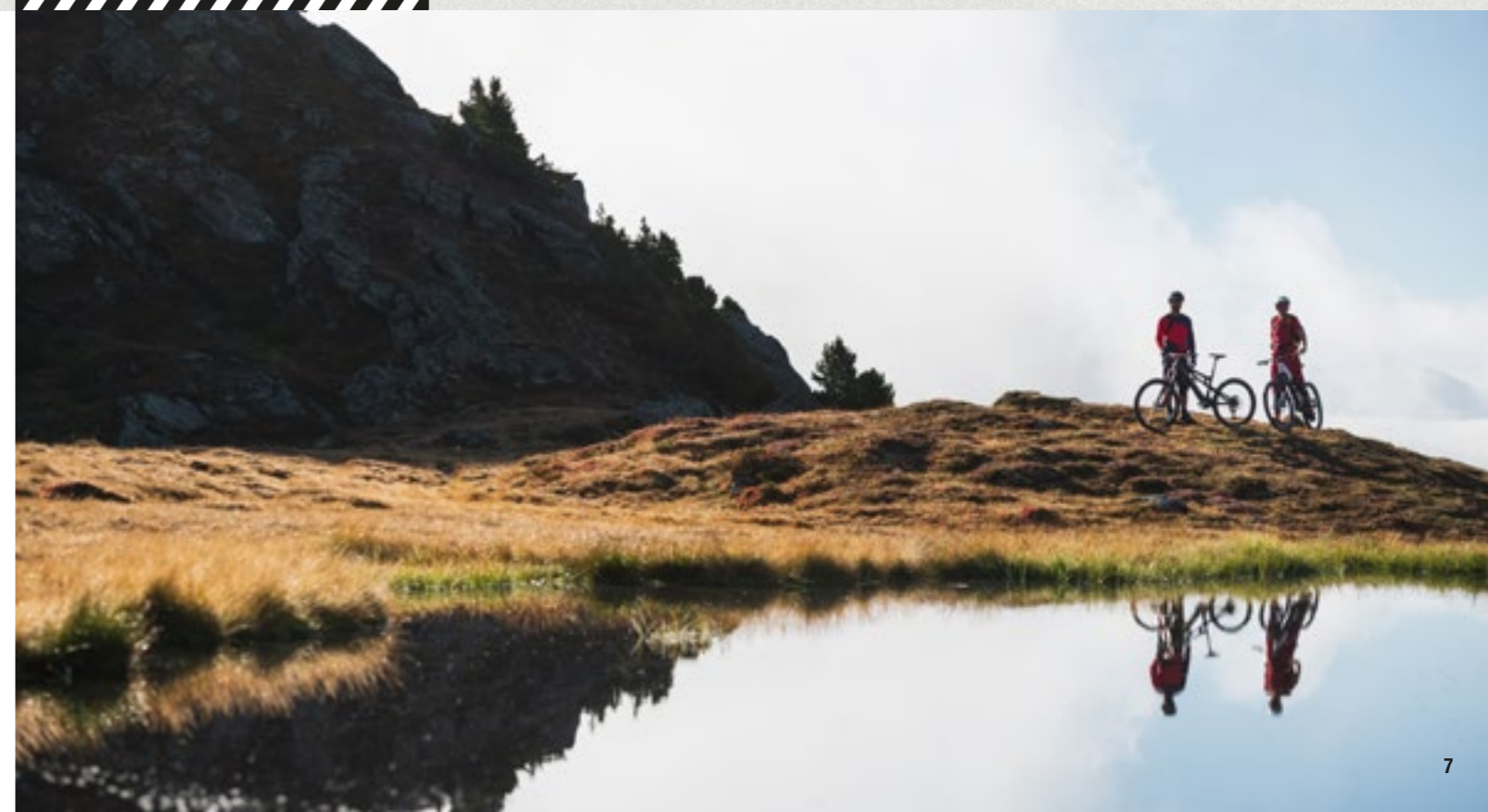
**HYBRID XC TRAIL**

Seite / Page 38



**HYBRID XC TOUR**

Seite / Page 40



## POWER HYBRID SACHS

112 Nm

725 Wh



### SACHS RS / BMZ RS

- Einer der stärksten Motoren am Markt
- Effizientes Motormanagement durch 48V System
- Hohes Drehmoment schon bei geringer Trittfrequenz
- Intelligentes Hitzemanagement - kein Überhitzen

- *One of the most powerful motors on the market*
- *Efficient motor management thanks to 48V system*
- *High torque, even at low pedalling frequency*
- *Intelligent thermal management - no overheating*



## PERFORMANCE HYBRID BROSE

90 Nm

725 Wh



### DRIVE S MAG

- Kraftvolle Unterstützung und harmonisches Fahrverhalten
- Sehr leise und vibrationsarm
- Kein Tretwiderstand ohne Antriebsunterstützung
- Sensibles Ansprechverhalten

- *Powerful assistance and harmonious handling*
- *Very quiet and low-vibration*
- *No pedal resistance without drive support*
- *Sensitive response*



### SACHS SI 725.01 | BMZ URV10

- Entnehmbare Hochleistungsbatterie
  - Stabile Halterung für sportlichen E-MTB-Einsatz und hohe Belastungen
  - Aluminium-Extrusionsgehäuse
- *Removable high performance battery*
  - *Stable mount for sporty E-MTB use and high loads*
  - *Aluminum extrusion housing*

BATTERIEKAPAZITÄT / BATTERY CAPACITY 725 Wh

GEWICHT / WEIGHT 3,9 kg

BATTERIEKAPAZITÄT / BATTERY CAPACITY 725 Wh

GEWICHT / WEIGHT 3,9 kg

## FLEX HELIUM FAZUA

58 Nm

252 Wh



### RIDE 50 TRAIL

- Komplett herausnehmbar (2in1 System)
- Natürliches Fahrgefühl
- Kein mechanischer Widerstand über 25 km/h
- Formschön im Rahmen integriert

- *Completely removable (2in1 system)*
- *Natural riding feel*
- *No mechanical resistance above 25 km/h*
- *Shapely integrated in the frame*



### FAZUA ENERGY 250X

- Leichtes Gewicht, optimale Effizienz und schlichtes Design
  - Der extrem kompakte Akku wiegt in etwa so viel wie eine 0,5 Liter Wasserflasche
- *Light weight, optimal efficiency and sleek design*
  - *The extremely compact battery weighs about as much as a 0.5 liter water bottle*

BATTERIEKAPAZITÄT / BATTERY CAPACITY 252 Wh

GEWICHT / WEIGHT 1,4 kg

## LIGHT EPIUM FAZUA

60 Nm

430 Wh



### RIDE 60

- Kraftvolle und natürliche Unterstützung
- Hocheffizientes Antriebssystem
- Überragendes Leistungsgewicht auf kleinstem Raum
- Einzigartiges natürliches Fahrgefühl
- Nahezu geräuschlos

- *Powerful and natural support*
- *Highly efficient drive system*
- *Outstanding power-to-weight ratio in the smallest space*
- *Unique natural riding feel*
- *Nearly noiseless*



### FAZUA ENERGY 430

- Kompakter Akku für lange Touren
  - Griff für einfaches Handling
  - Beim Bewegen des Fahrrads wird der Akku automatisch eingeschaltet
- *Compact battery for long tours*
  - *With convenient handle*
  - *Battery switches on automatically, when bike is in motion*

NEU! 430 Wh

BATTERIEKAPAZITÄT / BATTERY CAPACITY 430 Wh

GEWICHT / WEIGHT 2,3 kg



## HYBRID SACHS

### A / SIGMA EOX REMOTE

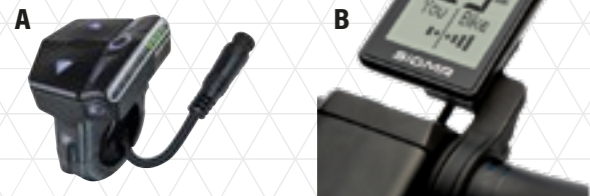
- Innovativer LED-Indikator
- Ergonomisches Design
- Umgebungslichtsensor
- Bluetooth Smart-Integration
- *Innovative LED indicator*
- *Ergonomic design*
- *Ambient light sensor*
- *Bluetooth Smart Integration*

### B / SIGMA EOX REMOTE + SIGMA VIEW 1300

- Hochauflösendes Display
- Klare Linien und flaches Design
- Sensorgesteuerte Hintergrundbeleuchtung
- Ergonomische Bedienung über griffgünstig montierte Sigma Remote

- *High resolution display*
- *Clean lines and flat design*
- *Sensor-controlled backlight*
- *Ergonomic operation via conveniently mounted Sigma remote*

SIGMA EOX



ZF | SACHS | BMZ

### SACHS APP

Die SACHS Ride App ist das interaktive Dashboard für dein Fahrrad mit SACHS RS-Antrieb und verfügt über Funktionen wie Navigation, Historie, personalisierte Einstellungen und vieles mehr.

*The SACHS Ride App is the interactive dashboard for your SACHS RS-powered bike and offers features like navigation, history, personalized settings and much more.*



## HYBRID BROSE

### A / BROSE DISPLAY REMOTE

- Intuitive Bedieneinheit
- Volle Funktionalität bei minimalistischem Design
- *Intuitive control panel*
- *Full functionality with minimalistic design*

### B / BROSE DISPLAY ALLROUND

- Anzeige und Bedieneinheit in einem
- Hoher Funktions- und Anzeigebereich

- *Display and operating unit in one*
- *High range of functionality and display options*

### C / BROSE DISPLAY REMOTE + BROSE DISPLAY CENTRAL

- Optimale Ablesbarkeit in jeder Situation
- 3,5 Zoll großes, hochauflösendes Farbdisplay
- Ergonomische Bedienung über Brose Remote

- *Optimal readability in any situation*
- *3.5-inch, high-resolution color display*
- *Ergonomic operation via conveniently mounted Brose remote*



brose

### BROSE App

Die BROSE App bietet Features wie individuelle Ansichten, Verstellbarkeit von Unterstützungsstufen und Anzeige der Fahrdaten. So wird das Smartphone zum vollwertigen Bordcomputer.

*The BROSE app offers features such as individual views, adjustability of assistance levels and display of riding data. This turns the smartphone into a full-fledged on-board computer.*



## HELIUM FAZUA

### FAZUA REMOTE BX

- Kompakte Bedieneinheit mit Touch-Oberfläche
- Volle Kontrolle direkt vom Lenker aus
- Schlicht und modern

- *Compact control unit with touch surface*
- *Full control directly from the handlebar*
- *Simple and modern*



FAZUA

### FAZUA App

Mit der FAZUA App lassen sich die Fahrmodi komplett individualisieren, vorgefertigte Profile können direkt heruntergeladen und Updates drahtlos durchgeführt werden.

*With the FAZUA app, the riding modes can be completely individualized, pre-defined profiles can be downloaded directly and updates can be carried out wirelessly.*



## EPIUM FAZUA

### FAZUA RING CONTROL

- Minimalistische Bedieneinheit am Lenker
- Extrem intuitive Bedienung

- *Minimalistic control unit at the handlebar*
- *Extremely intuitive operation*

### + FAZUA LED HUB

- Im Oberrohr integrierte LED Anzeige
- Informiert über Ladezustand und Fahrmodi
- USB-C Lademöglichkeit für das Smartphone oder den Fahrradcomputer

- *LED indicator integrated in the top tube*
- *Informs about charging status and riding modes*
- *USB-C charging port for smartphone or bike computer*



FAZUA

### FAZUA Toolbox

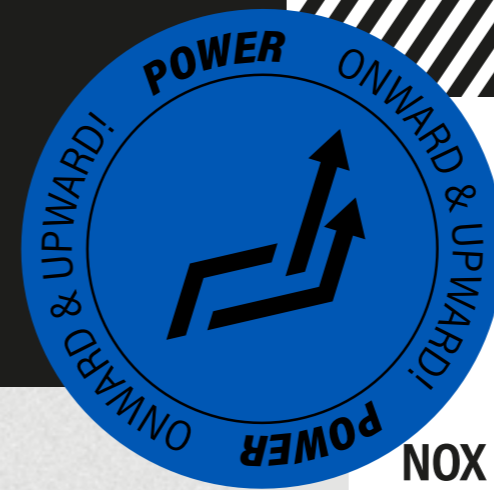
Die FAZUA Desktop Software ermöglicht dem Händler, aber auch dem Fahrer selbst, unkomplizierte Konfigurationen, Updates und Fehlerdiagnosen über den eigenen Computer.

*The FAZUA Desktop Software allows the dealers and even cyclists themselves uncomplicated configurations, updates and error-diagnosis via their own computer.*



# POWER BIKES

NOX HYBRID  
SACHS/BMZ

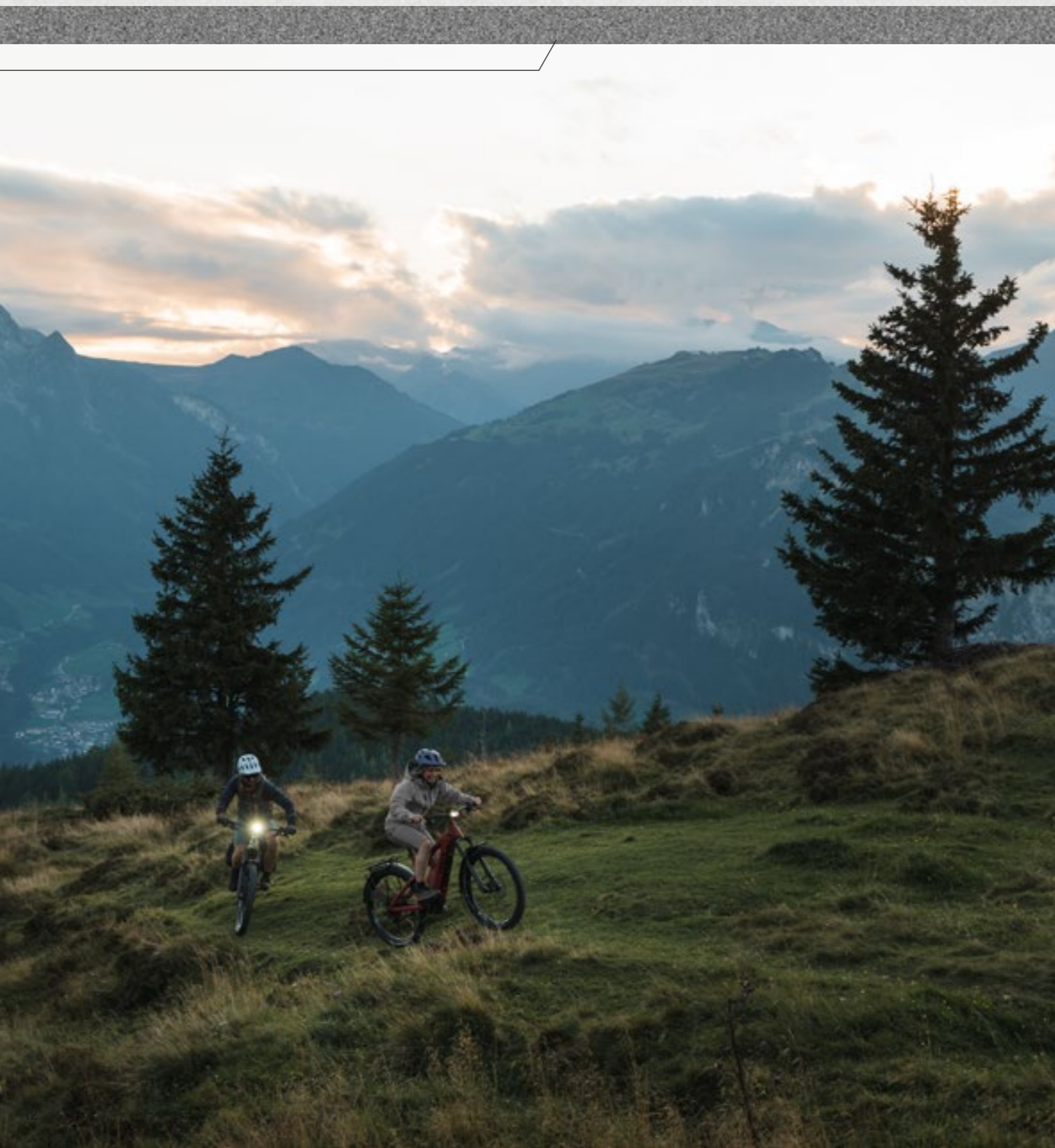


## DIE KRAFTPAKETE

**NOX HYBRID BIKES** mit SACHS RS / BMZ RS Antrieb stehen für robuste und kompromisslos ausgestattete Bikes mit überdurchschnittlich hoher Leistung (112 Nm) sowie einer gleichzeitig großen Reichweite. Die Kraftentfaltung kommt kontrolliert und harmonisch beim Fahrer an und sorgt auch bei niedriger Trittfrequenz für eine hohe Leistungsfähigkeit und Reichweite. Ob beim steilen Aufstieg zur Berghütte oder mit zwei Kindern im Anhänger durch die Stadt – mit einem **NOX Power-Bike** bekommst du ein Kraftpaket für jede Lebenslage.

## THE POWERHOUSE

***NOX HYBRID BIKES** with SACHS RS / BMZ RS drive are robust and uncompromisingly equipped bikes with above-average power (112 Nm) and a long range. The power delivery comes to the rider in a controlled and balanced way and ensures high performance and range, even at low cadence. Whether it's a steep climb to the mountain hut or every day usage with two kids in the trailer through the city – a **NOX power-bike** gets you a true powerhouse for every situation.*





# TECH & INNOVATION



- 1 CONTROL AND CONNECT
- 2 ICR STANDARD
- 3 FIHPR
- 4 RACE PROVEN GEOMETRY
- 5 E-ONLY
- 6 HIGH-END DRIVE SYSTEM

- PLUS:**
- Integrierter Speedsensor mit Bremscheibenmagnet
  - Neue Steckachse kompatibel für handelsübliche Anhängerkupplungen
  - Hochwertige Aufbauten bei allen Tourenbikes (Gepäckträger, Beleuchtung, Seitenständer etc.)
  - Aufnahme für Trinkflaschenhalter
- Integrated speed sensor with brake disc magnet
  - New thru-axle compatible with standard trailer hitches
  - High-quality mountings on all touring bikes (rear rack, lighting, side stand etc.)
  - Mounting point for water bottle holder



- 7 EFBE APPROVED
- 8 NHPA
- 9 WARRANTY + CRS
- 10 FLEX-PLUS STANDARD (FPS)
  - FLEX-LINKAGE-SYSTEM (FLS)
  - BOOST STANDARD
  - FLIP-CHIP-DROPOUT

## 1 CONTROL AND CONNECT

- High-End SIGMA Displays
- Verbindung mit Smartphone via SACHS App (Navigation, Fahrinformationen etc.)
- High-end displays
- Connection with smartphone via SACHS App (navigation, riding information etc.)



## 2 ICR STANDARD

Saubere Optik durch integrierte Kabelführungen

*Neat and tidy appearance thanks to integrated cable routing*



## 3 FIHPR

Voll integrierter high-performance Wechselakku

*Fully integrated, high-performance replaceable battery*

SACHS SI 725.01 | BMZ URV10 / 725 Wh (48 V)



## 7 EFBE APPROVED

Fahrradprüfung über die Normen hinaus

- Ermüdungsprüfung
- Maximallastprüfung
- Überlastprüfung

*Bicycle testing beyond the norms*

- Fatigue testing
- Maximum-load testing
- Overload testing

Zulässiges Gesamtgewicht  
Permissible total weight

- HARDTAILS: 150 kg (Heavy duty ready)
- FULLIES: 135 kg



## 8 NHPA

NOX high-performance Aluminium Voll-Rahmen

*NOX high-performance aluminum full-frame*



## 4 RACE PROVEN GEOMETRY

- Langer Radstand
- Kurze Kettenstreben
- Flacher Lenkwinkel
- Long wheelbase
- Short chain stays
- Flat steering angle

## 5 E-ONLY

E-Bike optimierte und zertifizierte Komponenten

*Components optimised and certified for e-bikes*

**NEW SPECS!**

## 6 HIGH-END DRIVE SYSTEM

Sachs RS / BMZ RS (48 V, 250 W, 112 Nm)

Einer der stärksten und effizientesten Motoren am Markt

*One of the most powerful and efficient motors on the market*



## 9 WARRANTY + CRS

Freiwillige Herstellergarantie auf Rahmen und Schwinge + Crash Replacement Service (CRS)

*Voluntary manufacturer's guarantee on the frame and swing arm + Crash Replacement Service (CRS)*

## 10 FLEX-PLUS STANDARD (FPS)

**FLEX-LINKAGE-SYSTEM (FLS)**  
Anpassungsmöglichkeiten für optimale, individuell einstellbare Fahrradgeometrie  
*Customization options for optimal, individually adjustable bike geometry*

**BOOST STANDARD**  
Reifenbreite bis zu 2,8"  
*Tire width up to 2.8"*

**FLIP-CHIP-DROPOUT**  
Lafradgröße 27,5" oder 29"  
*Wheel size 27.5" or 29"*

# HYBRID

# 7.1



INDIGO

## FARBVARIANTEN COLOR VARIANTS

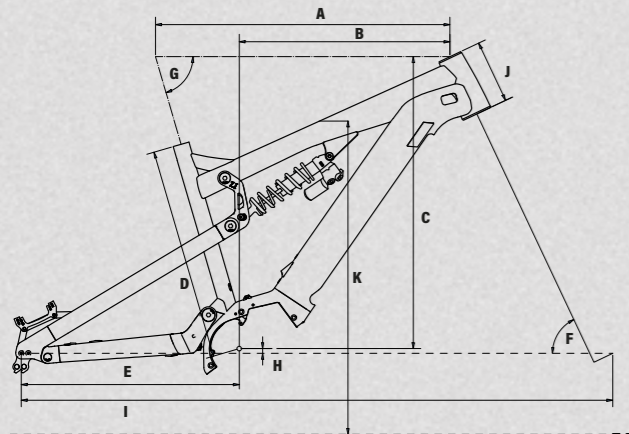


SMOKE



RAW

## RAHMENGEOMETRIEN GEOMETRY AND DATA CHART



	EINHEIT / UNIT	S	M	L	XL
<b>A</b> Oberrohr / Top tube	mm	587	610	632	656
<b>B</b> Reach / Reach	mm	403	427	451	474
<b>C</b> Stack / Stack	mm	617	617	627	627
<b>D</b> Sitzrohr / Seat tube	mm	400	417	453	499
<b>E</b> Kettensstrebe / Chain stay *	mm	446	446	446	446
<b>F</b> Lenkwinkel / Steering Angle	degree / °	64,2	64,2	64,2	64,2
<b>G</b> Sitzwinkel / Seat angle	degree / °	73,2	73,2	73,2	73,2
<b>H</b> BB Drop / BB drop	mm	11	11	10	10
<b>I</b> Radstand / Wheel base *	mm	1202	1226	1253	1277
<b>J</b> Steuerrohr / Head tube	mm	125	125	135	135
<b>K</b> Überstandshöhe / Standover height	mm	858	859	864	865

\* Factory Set-up / Geoflip front

## SPEZIFIKATIONEN SPECIFICATIONS / HYBRID ENDURO 7.1

	ULTRA	PRO	CORE
<b>RAHMEN / FRAME</b>	NOX Hybrid Enduro 180mm NHPA	NOX Hybrid Enduro 180mm NHPA	NOX Hybrid Enduro 180mm NHPA
<b>FARBEN / COLORS</b>	Indigo / Smoke / Raw	Indigo / Smoke / Raw	Indigo / Smoke
<b>GRÖSSEN / SIZES</b>	S / M / L / XL	S / M / L / XL	S / M / L / XL
<b>ANTRIEB / MOTORSET</b>	SACHS RS / BMZ RS / 112Nm	SACHS RS / BMZ RS / 112Nm	SACHS RS / BMZ RS / 112Nm
<b>AKKU / BATTERY</b>	SACHS Battery SI 725.01 / 725Wh	SACHS Battery SI 725.01 / 725Wh	SACHS Battery SI 725.01 / 725Wh
<b>BEDIENUNG / REMOTE</b>	SIGMA EOX Remote 500	SIGMA EOX Remote 500	SIGMA EOX Remote 500
<b>GABEL / FORK</b>	FOX 38 K FLOAT 29in F-S 180 Grip 2 HSC LSC HSR LSR	FOX 38 FLOAT 29in P-S 180 Grip 3Pos	FOX 38 FLOAT 29in Rhythm E-Optimized 180 Grip Sweep-Adj
<b>DÄMPFER / REAR SHOCK</b>	FOX DHX2 F-S Cr 2pos-Adj FOX AM 230-60 CM RM	FOX DHX P-S Cr 2pos Nox Expert 230-60 CM PRM	MARZOCCHI Bomber CR A AM 230-60 CM RM
<b>FEDER S / SPRING S</b>	FOX SLS 135mm TLG 35mm ID X 500lb/in X 2.65in/67mm Travel	FOX-Stahlfeder 145mm TLG 35mm ID: 500 x 2.800"	FOX-Stahlfeder 145mm TLG 35mm ID: 500 x 2.800"
<b>FEDER M / SPRING M</b>	FOX SLS 137mm TLG 35mm ID X 550lb/in X 2.65in/67mm Travel	FOX-Stahlfeder 151mm TLG 35mm ID: 550 x 2.800"	FOX-Stahlfeder 151mm TLG 35mm ID: 550 x 2.800"
<b>FEDER L / SPRING L</b>	FOX SLS 139mm TLG 35mm ID X 600lb/in X 2.65in/67mm Travel	FOX-Stahlfeder 156mm TLG 35mm ID: 600 x 2.550"	FOX-Stahlfeder 156mm TLG 35mm ID: 600 x 2.550"
<b>FEDER XL / SPRING XL</b>	FOX SLS 142mm TLG 35mm ID X 650lb/in X 2.65in/67mm Travel	FOX-Stahlfeder 156mm TLG 35mm ID: 650 x 2.800"	FOX-Stahlfeder 156mm TLG 35mm ID: 650 x 2.800"
<b>VORBAU / STEM</b>	REVERSE Stem, Black-One Enduro Titan D Ø35mm L 35mm	REVERSE Stem E-Black-ONE 35mm Ø35mm	REVERSE Stem E-Black-ONE 35mm Ø35mm
<b>STEUERSATZ / HEADSET</b>	FIRST NOX Components ZS44/56	FIRST NOX Components ZS44/56	FIRST NOX Components ZS44/56
<b>GRIFFE / GRIPS</b>	ODI Elite Flow Lock-on 2.1	ODI Elite Flow Lock-on 2.1	ODI Elite Flow Lock-on 2.1
<b>LENKER / HANDLEBAR</b>	REVERSE Handlebar Carbon Seismic Ø35/R20	REVERSE Handlebar E-Element 800mm Ø35/R25mm	REVERSE Handlebar E-Element 800mm Ø35/R25mm
<b>SATTEL / SADDLE</b>	REVERSE Components	REVERSE Components	REVERSE Components
<b>SATTELSTÜTZE / SEAT POST S</b>	FOX Transfer F-S K Ø 30.9mm 125mm Drop Internal AM	FOX Transfer P-SE A Ø 30.9mm 125mm Drop Internal AM	Telescoping
<b>SATTELSTÜTZE / SEAT POST M</b>	FOX Transfer F-S K Ø 30.9mm 150mm Drop Internal AM	FOX Transfer P-SE A Ø 30.9mm 150mm Drop Internal AM	Telescoping
<b>SATTELSTÜTZE / SEAT POST L / XL</b>	FOX Transfer F-S K Ø 30.9mm 175mm Drop Internal AM	FOX Transfer P-SE A Ø 30.9mm 175mm Drop Internal AM	Telescoping
<b>KURBELN / CRANKSET</b>	FSA	FSA	FSA
<b>SCHALTWERK / REAR DERAILLEUR</b>	SHIMANO XT RD-M8100 12-speed	SHIMANO XT RD-M8130 11-speed LG	SHIMANO DEORE RD-M5130 10-speed LG
<b>SHIFTER RECHTS / SHIFTER RIGHT</b>	SHIMANO XT SL-M8100 12-speed I-spec EV	SHIMANO XT SL-M8130 11-speed LG	SHIMANO DEORE SL-M5130 10-speed LG
<b>RITZELPAKET / CASSETTE</b>	SHIMANO XT CS-M8100 12-speed 10-51T	SHIMANO LinkGlide CS-LG600 11-speed 11-50T	SHIMANO LinkGlide CS-LG600 10-speed 11-43T
<b>BREMSE VO. / BRAKE FR.</b>	SHIMANO XT front BL-M8100/BR-M8120	SHIMANO DEORE front BL-M6100/BR-M6120	SHIMANO front BL-MT401/BR-MT420
<b>BREMSE HI. / BRAKE RE.</b>	SHIMANO XT rear BL-M8100/BR-M8120	SHIMANO DEORE rear BL-M6100/BR-M6120	SHIMANO rear BL-MT401/BR-MT420
<b>BREMSSCHEIBE VO. / BRAKE DISC FR.</b>	SHIMANO RT-66 220mm	SHIMANO RT-66 203mm	SHIMANO RT-66 203mm
<b>BREMSSCHEIBE HI. / BRAKE DISC RE.</b>	SHIMANO RT-66 203mm	SHIMANO RT-66 180mm	SHIMANO RT-66 180mm
<b>LAUFRAD VO. / WHEEL FR.</b>	DT SWISS HX1501 "Mullet" 29" VR 30mm	DT SWISS HX1700 "Mullet" 29" VR 30mm	DT SWISS H1900 "Mullet" 29" VR 30mm
<b>LAUFRAD HI. / WHEEL RE.</b>	DT SWISS HX1501 "Mullet" 27,5" HR 35mm	DT SWISS HX1700 "Mullet" 27,5" HR 35mm	DT SWISS H1900 "Mullet" 27,5" HR 35mm
<b>REIFEN VO. / TIRE FR.</b>	CONTINENTAL Argotal Enduro Soft foldable skin SL	CONTINENTAL Argotal Enduro Soft foldable skin SL	CONTINENTAL Argotal Trail Endurance foldable skin SL
<b>REIFEN HI. / TIRE RE.</b>	CONTINENTAL Argotal Enduro Soft foldable skin SL	CONTINENTAL Argotal Enduro Soft foldable skin SL	CONTINENTAL Argotal Trail Endurance foldable skin SL

ART. NR. / NO	GRÖSSE / SIZE	FARBE / COLOR
23213	S	Indigo
23214	M	Indigo
23215	L	Indigo
23216	XL	Indigo
23217	S	Smoke
23218	M	Smoke
23219	L	Smoke
23220	XL	Smoke
23221	S	Raw
23222	M	Raw
23223	L	Raw
23224	XL	Raw

ART. NR. / NO	GRÖSSE / SIZE	FARBE / COLOR
23201	S	Indigo
23202	M	Indigo
23203	L	Indigo
23204	XL	Indigo
23205	S	Smoke
23206	M	Smoke
23207	L	Smoke
23208	XL	Smoke
23209	S	Raw
23210	M	Raw
23211	L	Raw
23212	XL	Raw

ART. NR. / NO	GRÖSSE / SIZE	FARBE / COLOR
23193	S	Indigo
23194	M	Indigo
23195	L	Indigo
23196	XL	Indigo
23197	S	Smoke
23198	M	Smoke
23199	L	Smoke
23200	XL	Smoke

Abbildungen können von der Spezifikation abweichen / Images may differ from the specification  
 Ausstattungsänderungen vorbehalten / Equipment subject to change  
 Preise bitte der beigelegten Liste entnehmen / Please refer to the attached list for prices

# HYBRID

# 5.9



SMOKE

## FARBVARIANTEN COLOR VARIANTS

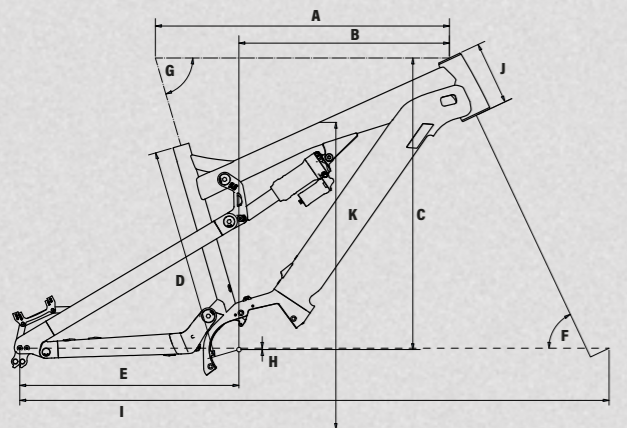


INDIGO



RAW

## RAHMENGEOMETRIEN GEOMETRY AND DATA CHART



	EINHEIT / UNIT	S	M	L	XL
<b>A</b> Oberrohr / Top tube	mm	584	607	633	656
<b>B</b> Reach / Reach	mm	415	439	462	486
<b>C</b> Stack / Stack	mm	609	609	618	618
<b>D</b> Sitzrohr / Seat tube	mm	400	417	453	499
<b>E</b> Kettenstrebe / Chain stay *	mm	466	466	466	466
<b>F</b> Lenkwinkel / Steering Angle	degree / °	65,3	65,3	65,3	65,3
<b>G</b> Sitzwinkel / Seat angle	degree / °	74,3	74,3	74,3	74,3
<b>H</b> BB Drop / BB drop	mm	5	5	5	5
<b>I</b> Radstand / Wheel base *	mm	1212	1235	1263	1286
<b>J</b> Steuerrohr / Head tube	mm	125	125	135	135
<b>K</b> Überstandshöhe / Standover height	mm	853	855	860	861

\* Factory Set-up / Geoflip front

## SPEZIFIKATIONEN SPECIFICATIONS / HYBRID ALL-MTN 5.9

	ULTRA	PRO	CORE
<b>RAHMEN / FRAME</b>	NOX Hybrid All Mountain 150mm NHPA	NOX Hybrid All Mountain 150mm NHPA	NOX Hybrid All Mountain 150mm NHPA
<b>FARBEN / COLORS</b>	Indigo / Smoke / Raw	Indigo / Smoke / Raw	Indigo / Smoke
<b>GRÖSSEN / SIZES</b>	S / M / L / XL	S / M / L / XL	S / M / L / XL
<b>ANTRIEB / MOTORSET</b>	SACHS RS / BMZ RS / 112Nm	SACHS RS / BMZ RS / 112Nm	SACHS RS / BMZ RS / 112Nm
<b>AKKU / BATTERY</b>	SACHS Battery SI 725.01 / 725Wh	SACHS Battery SI 725.01 / 725Wh	SACHS Battery SI 725.01 / 725Wh
<b>BEDIENUNG / REMOTE</b>	SIGMA EOX Remote 500	SIGMA EOX Remote 500	SIGMA EOX Remote 500
<b>GABEL / FORK</b>	FOX 36 FLOAT 29in F-S E-Optimized 160 Grip 2 HSC LSC HSR LSR	FOX FLOAT 29in P-S E-Optimized 160 Grip 3Pos	MARZOCCHI Bomber Z1 29in 160 Grip Sweep-Adj Rake YB AM
<b>DÄMPFER / REAR SHOCK</b>	FOX FLOAT X F-S K 2pos-Adj Evol LV FOX AM	FOX FLOAT X P-S A 2pos Evol LV Nox Expert	FOX FLOAT DPS P-S A 3pos Evol LV Nox Comp
<b>VORBAU / STEM</b>	REVERSE Stem, Black-One Enduro Titan D Ø35mm L 35mm	REVERSE Stem E-Black-ONE 50mm Ø35mm	REVERSE Stem E-Black-ONE 50mm Ø35mm
<b>STEUERSATZ / HEADSET</b>	FIRST NOX Components ZS44/56	FIRST NOX Components ZS44/56	FIRST NOX Components ZS44/56
<b>GRIFFE / GRIPS</b>	ODI Elite Flow Lock-on 2.1	ODI Elite Flow Lock-on 2.1	ODI Elite Flow Lock-on 2.1
<b>LENKER / HANDLEBAR</b>	REVERSE Handlebar Carbon Seismic Ø35/R20	REVERSE Handlebar E-Element 770mm Ø35/R25mm	REVERSE Handlebar E-Element 800mm Ø35/R25mm
<b>SATTEL / SADDLE</b>	REVERSE Components	REVERSE Components	REVERSE Components
<b>SATTELSTÜTZE / SEAT POST S</b>	FOX Transfer F-S K Ø 30.9mm 125mm Drop Internal AM	FOX Transfer P-SE A Ø 30.9mm 125mm Drop Internal AM	Telescoping
<b>SATTELSTÜTZE / SEAT POST M</b>	FOX Transfer F-S K Ø 30.9mm 150mm Drop Internal AM	FOX Transfer P-SE A Ø 30.9mm 150mm Drop Internal AM	Telescoping
<b>SATTELSTÜTZE / SEAT POST L / XL</b>	FOX Transfer F-S K Ø 30.9mm 175mm Drop Internal AM	FOX Transfer P-SE A Ø 30.9mm 175mm Drop Internal AM	Telescoping
<b>KURBELN / CRANKSET</b>	FSA	FSA	FSA
<b>SCHALTWERK / REAR DERAILLEUR</b>	SHIMANO XT RD-M8100 12-speed	SHIMANO XT RD-M8130 11-speed LG	SHIMANO DEORE RD-M5130 10-speed LG
<b>SHIFTER RECHTS / SHIFTER RIGHT</b>	SHIMANO XT SL-M8100 12-speed I-spec EV	SHIMANO XT SL-M8130 11-speed LG	SHIMANO DEORE SL-M5130 10-speed LG
<b>RITZELPAKET / CASSETTE</b>	SHIMANO XT CS-M8100 12-speed 10-51T	SHIMANO LinkGlide CS-LG600 11-speed 11-50T	SHIMANO LinkGlide CS-LG600 10-speed 11-43T
<b>BREMSE VO. / BRAKE FR.</b>	SHIMANO XT front BL-M8100/BR-M8120	SHIMANO DEORE front BL-M6100/BR-M6120	SHIMANO front BL-MT401/BR-MT420
<b>BREMSE HI. / BRAKE RE.</b>	SHIMANO XT rear BL-M8100/BR-M8120	SHIMANO DEORE rear BL-M6100/BR-M6120	SHIMANO rear BL-MT401/BR-MT420
<b>BREMSSCHEIBE VO. / BRAKE DISC FR.</b>	SHIMANO RT-76 203mm	SHIMANO RT-66 203mm	SHIMANO RT-66 203mm
<b>BREMSSCHEIBE HI. / BRAKE DISC RE.</b>	SHIMANO RT-76 203mm	SHIMANO RT-66 180mm	SHIMANO RT-66 180mm
<b>LAUFRAD VO. / WHEEL FR.</b>	DT SWISS HX1501 29" VR 30mm	DT SWISS HX1700 29" VR 30mm	DT SWISS H1900 29" VR 30mm
<b>LAUFRAD HI. / WHEEL RE.</b>	DT SWISS HX1501 29" HR 30mm	DT SWISS HX1700 29" HR 30mm	DT SWISS H1900 29" HR 30mm
<b>REIFEN VO. / TIRE FR.</b>	CONTINENTAL Kryptotal-F Enduro Soft foldable skin SL	CONTINENTAL Kryptotal-F Enduro Soft foldable skin SL	CONTINENTAL Kryptotal-F Trail Endurance foldable skin SL
<b>REIFEN HI. / TIRE RE.</b>	CONTINENTAL Kryptotal-R Enduro Soft foldable skin SL	CONTINENTAL Kryptotal-R Enduro Soft foldable skin SL	CONTINENTAL Kryptotal-R Trail Endurance foldable skin SL

ART. NR./ NO	GRÖSSE/ SIZE	FARBE/ COLOR
23181	S	Indigo
23182	M	Indigo
23183	L	Indigo
23184	XL	Indigo
23185	S	Smoke
23186	M	Smoke
23187	L	Smoke
23188	XL	Smoke
23189	S	Raw
23190	M	Raw
23191	L	Raw
23192	XL	Raw

ART. NR./ NO	GRÖSSE/ SIZE	FARBE/ COLOR
23169	S	Indigo
23170	M	Indigo
23171	L	Indigo
23172	XL	Indigo
23173	S	Smoke
23174	M	Smoke
23175	L	Smoke
23176	XL	Smoke
23177	S	Raw
23178	M	Raw
23179	L	Raw
23180	XL	Raw

ART. NR./ NO	GRÖSSE/ SIZE	FARBE/ COLOR
23161	S	Indigo
23162	M	Indigo
23163	L	Indigo
23164	XL	Indigo
23165	S	Smoke
23166	M	Smoke
23167	L	Smoke
23168	XL	Smoke

# HYBRID

# 5.1



SHADOW

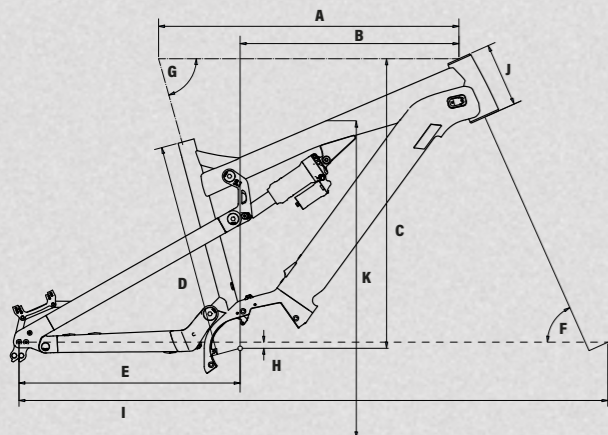
## SPEZIFIKATIONEN SPECIFICATIONS / HYBRID TRAIL 5.1

	PRO	CORE
RAHMEN / FRAME	NOX Hybrid Trail 130mm NHPA	NOX Hybrid Trail 130mm NHPA
FARBEN / COLORS	Shadow	Shadow
GRÖSSEN / SIZES	S / M / L / XL	S / M / L / XL
ANTRIEB / MOTORSET	SACHS RS / BMZ RS / 112Nm	SACHS RS / BMZ RS / 112Nm
AKKU / BATTERY	SACHS Battery SI 725.01 / 725Wh	SACHS Battery SI 725.01 / 725Wh
BEDIENUNG / REMOTE	SIGMA EOX Remote 500	SIGMA EOX Remote 500
GABEL / FORK	FOX 34 FLOAT 29in AWL 140 RAIL Sweep-Adj	FOX 34 FLOAT 29in AWL 140 RAIL Sweep-Adj
DÄMPFER / REAR SHOCK	FOX FLOAT DPS P-S A 3pos Evol LV FOX AM	FOX FLOAT DPS P-S A 3pos Evol LV FOX AM
VORBAU / STEM	REVERSE E-XC 60/6"/Ø31.8mm	REVERSE E-XC 60/6"/Ø31.8mm
STEUERSATZ / HEADSET	FIRST NOX Components ZS44/56	FIRST NOX Components ZS44/56
GRIFFE / GRIPS	ODI Elite Flow Lock-on 2.1	ODI Elite Flow Lock-on 2.1
LENKER / HANDLEBAR	REVERSE E-Element ERGO 740 - Ø31.8/R40mm	REVERSE E-Element ERGO 740 - Ø31.8/R40mm
SATTEL / SADDLE	REVERSE Components	PROLOGO Proxim W350 Microfiber
SATTELSTÜTZE / SEAT POST S	FOX Transfer P-SE A Ø 30.9mm 125mm Drop Internal AM	Telescoping
SATTELSTÜTZE / SEAT POST M	FOX Transfer P-SE A Ø 30.9mm 150mm Drop Internal AM	Telescoping
SATTELSTÜTZE / SEAT POST L / XL	FOX Transfer P-SE A Ø 30.9mm 175mm Drop Internal AM	Telescoping
KURBELN / CRANKSET	FSA	FSA
SCHALTWERK / REAR DERAILLEUR	SHIMANO XT RD-M8130 11-speed LG	SHIMANO DEORE RD-M5130 10-speed LG
SHIFTER RECHTS / SHIFTER RIGHT	SHIMANO XT SL-M8130 11-speed LG	SHIMANO DEORE SL-M5130 10-speed LG
RITZELPAKET / CASSETTE	SHIMANO LinkGlide CS-LG600 11-speed 11-50T	SHIMANO LinkGlide CS-LG600 10-speed 11-43T
BREMSE VO. / BRAKE FR.	SHIMANO DEORE front BL-M6100/BR-M6120	SHIMANO front BL-MT401/BR-MT420
BREMSE HI. / BRAKE RE.	SHIMANO DEORE rear BL-M6100/BR-M6120	SHIMANO rear BL-MT401/BR-MT420
BREMSSCHEIBE VO. / BRAKE DISC FR.	SHIMANO RT-66 203mm	SHIMANO RT-66 203mm
BREMSSCHEIBE HI. / BRAKE DISC RE.	SHIMANO RT-66 180mm	SHIMANO RT-66 180mm
LAUFRAD VO. / WHEEL FR.	DT SWISS HX1700 Spline 27,5" VR 35mm	DT SWISS H1900 Spline 27,5" VR 35mm
LAUFRAD HI. / WHEEL RE.	DT SWISS HX1700 Spline 27,5" HR 35mm	DT SWISS H1900 Spline 27,5" HR 35mm
REIFEN VO. / TIRE FR.	CONTINENTAL Ruban ShieldWall foldable skin SL	CONTINENTAL Ruban ShieldWall foldable skin SL
REIFEN HI. / TIRE RE.	CONTINENTAL Ruban ShieldWall foldable skin SL	CONTINENTAL Ruban ShieldWall foldable skin SL

ART. NR/NO	GRÖSSE/ SIZE	FARBE/COLOR
23149	S	Shadow
23150	M	Shadow
23151	L	Shadow
23152	XL	Shadow

ART. NR/NO	GRÖSSE/ SIZE	FARBE/COLOR
23145	S	Shadow
23146	M	Shadow
23147	L	Shadow
23148	XL	Shadow

## RAHMENGEOMETRIEN GEOMETRY AND DATA CHART



	EINHEIT / UNIT	S	M	L	XL
A Oberrohr / Top tube	mm	581	604	630	654
B Reach / Reach	mm	425	448	471	495
C Stack / Stack	mm	602	602	611	611
D Sitzrohr / Seat tube	mm	400	417	453	499
E Kettenstrebe / Chain stay	mm	466	466	466	466
F Lenkwinkel / Steering Angle	degree / °	66,2	66,2	66,2	66,2
G Sitzwinkel / Seat angle	degree / °	75,2	75,2	75,2	75,2
H BB Drop / BB drop	mm	2	2	2	2
I Radstand / Wheel base	mm	1189	1212	1239	1263
J Steuerrohr / Head tube	mm	125	125	135	135
K Überstandshöhe / Standover height	mm	828	830	837	838

Abbildungen können von der Spezifikation abweichen / Images may differ from the specification  
 Ausstattungsänderungen vorbehalten / Equipment subject to change  
 Preise bitte der beigelegten Liste entnehmen / Please refer to the attached list for prices

# HYBRID

# 5.1



SHADOW

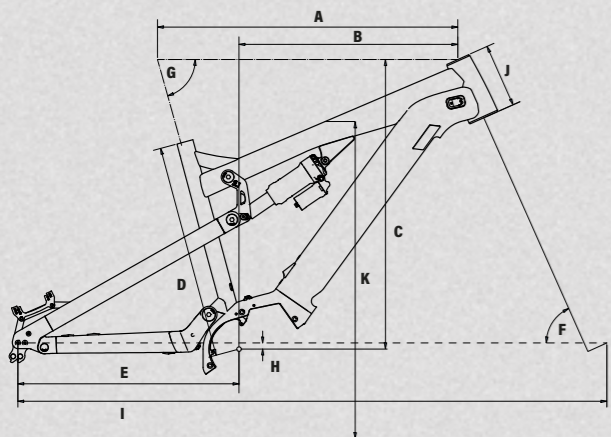
## SPEZIFIKATIONEN SPECIFICATIONS / HYBRID TOUR 5.1

	PRO	CORE
RAHMEN / FRAME	NOX Hybrid Trail 130mm NHPA	NOX Hybrid Trail 130mm NHPA
FARBEN / COLORS	Shadow	Shadow
GRÖSSEN / SIZES	S / M / L / XL	S / M / L / XL
ANTRIEB / MOTORSET	SACHS RS / BMZ RS / 112Nm	SACHS RS / BMZ RS / 112Nm
AKKU / BATTERY	SACHS Battery SI 725.01 / 725Wh	SACHS Battery SI 725.01 / 725Wh
BEDIENUNG / REMOTE	SIGMA EOX Remote 500	SIGMA EOX Remote 500
DISPLAY / DISPLAY	SIGMA EOX View 1300	SIGMA EOX View 1300
GABEL / FORK	FOX 34 FLOAT 29in AWL 140 RAIL Sweep-Adj	FOX 34 FLOAT 29in AWL 140 RAIL Sweep-Adj
DÄMPFER / REAR SHOCK	FOX FLOAT DPS P-S A 3pos Evol LV FOX AM	FOX FLOAT DPS P-S A 3pos Evol LV FOX AM
VORBAU / STEM	REVERSE E-XC 60/6°/Ø31.8mm	REVERSE E-XC 60/6°/Ø31.8mm
STEUERSATZ / HEADSET	NOX Components ZS44/56	FIRST NOX Components ZS44/56
GRIFFE / GRIPS	ODI Elite Flow Lock-on 2.1	ODI Elite Flow Lock-on 2.1
LENKER / HANDLEBAR	REVERSE E-Element ERGO 740 - Ø31.8/R40mm	REVERSE E-Element ERGO 740 - Ø31.8/R40mm
SATTEL / SADDLE	REVERSE Components	PROLOGO Proxim W350 Microfiber
SATTELSTÜTZE / SEAT POST S	FOX Transfer P-SE A Ø 30.9mm 125mm Drop Internal AM	Telescoping
SATTELSTÜTZE / SEAT POST M	FOX Transfer P-SE A Ø 30.9mm 150mm Drop Internal AM	Telescoping
SATTELSTÜTZE / SEAT POST L / XL	FOX Transfer P-SE A Ø 30.9mm 175mm Drop Internal AM	Telescoping
KURBELN / CRANKSET	FSA	FSA
SCHALTWERK / REAR DERAILLEUR	SHIMANO XT RD-M8130 11-speed LG	SHIMANO DEORE RD-M5130 10-speed LG
SHIFTER RECHTS / SHIFTER RIGHT	SHIMANO XT SL-M8130 11-speed LG	SHIMANO DEORE SL-M5130 10-speed LG
RITZELPAKET / CASSETTE	SHIMANO LinkGlide CS-LG600 11-speed 11-50T	SHIMANO LinkGlide CS-LG600 10-speed 11-43T
BREMSE VO. / BRAKE FR.	SHIMANO DEORE front BL-M6100/BR-M6120	SHIMANO front BL-MT401/BR-MT420
BREMSE HI. / BRAKE RE.	SHIMANO DEORE rear BL-M6100/BR-M6120	SHIMANO rear BL-MT401/BR-MT420
BREMSSCHEIBE VO. / BRAKE DISC FR.	SHIMANO RT-66 203mm	SHIMANO RT-66 203mm
BREMSSCHEIBE HI. / BRAKE DISC RE.	SHIMANO RT-66 180mm	SHIMANO RT-66 180mm
LAUFRAD VO. / WHEEL FR.	DT SWISS HX1700 Spline 27,5" VR 35mm	DT SWISS H1900 Spline 27,5" VR 35mm
LAUFRAD HI. / WHEEL RE.	DT SWISS HX1700 Spline 27,5" HR 35mm	DT SWISS H1900 Spline 27,5" HR 35mm
REIFEN VO. / TIRE FR.	CONTINENTAL Ruban ShieldWall foldable skin SL	CONTINENTAL Ruban ShieldWall foldable skin SL
REIFEN HI. / TIRE RE.	CONTINENTAL Ruban ShieldWall foldable skin SL	CONTINENTAL Ruban ShieldWall foldable skin SL
BELEUCHTUNG / LIGHTING SYSTEM	SUPERNOVA M99 Mini pro 25 + M99 Tail Light	SUPERNOVA M99 Mini pro 25 + M99 Tail Light
GEPÄCKTRÄGER / RACK	RACKTIME Custom	RACKTIME Custom
SCHUTZBLECHE / FENDER	RACKTIME Wingee	RACKTIME Wingee
SEITENSTÄNDER / KICKSTAND	URSUS King XL	URSUS King XL

ART. NR./NO	GRÖSSE/SIZE	FARBE/COLOR
23157	S	Shadow
23158	M	Shadow
23159	L	Shadow
23160	XL	Shadow

ART. NR./NO	GRÖSSE/SIZE	FARBE/COLOR
23153	S	Shadow
23154	M	Shadow
23155	L	Shadow
23156	XL	Shadow

## RAHMENGEOMETRIEN GEOMETRY AND DATA CHART



	EINHEIT / UNIT	S	M	L	XL
A Oberrohr / Top tube	mm	581	604	630	654
B Reach / Reach	mm	425	448	471	495
C Stack / Stack	mm	602	602	611	611
D Sitzrohr / Seat tube	mm	400	417	453	499
E Kettenstrebe / Chain stay	mm	466	466	466	466
F Lenkwinkel / Steering Angle	degree / °	66,2	66,2	66,2	66,2
G Sitzwinkel / Seat angle	degree / °	75,2	75,2	75,2	75,2
H BB Drop / BB drop	mm	2	2	2	2
I Radstand / Wheel base	mm	1189	1212	1239	1263
J Steuerrohr / Head tube	mm	125	125	135	135
K Überstandshöhe / Standover height	mm	828	830	837	838

Abbildungen können von der Spezifikation abweichen / Images may differ from the specification  
 Ausstattungsänderungen vorbehalten / Equipment subject to change  
 Preise bitte der beigelegten Liste entnehmen / Please refer to the attached list for prices

# HYBRID

# XXC



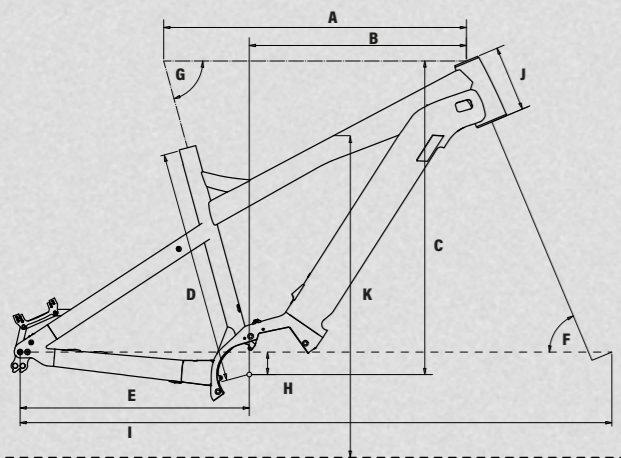
ALMOND

## FARBVARIANTE COLOR VARIANT



TERRA

## RAHMENGEOMETRIEN GEOMETRY AND DATA CHART



	EINHEIT / UNIT	S	M	L	XL
A Oberrohr / Top tube	mm	588	596	619	639
B Reach / Reach	mm	416	424	444	464
C Stack / Stack	mm	632	632	642	642
D Sitzrohr / Seat tube	mm	396	418	453	581
E Kettenstrebe / Chain stay	mm	469	469	469	469
F Lenkwinkel / Steering Angle	degree / °	67,2	67,2	67,2	67,2
G Sitzwinkel / Seat angle	degree / °	74,7	74,7	74,7	74,7
H BB Drop / BB drop	mm	46	46	46	46
I Radstand / Wheel base	mm	1179	1187	1210	1230
J Steuerrohr / Head tube	mm	125	125	135	135
K Überstandshöhe / Standover height	mm	804	805	808	809

## SPEZIFIKATIONEN SPECIFICATIONS / HYBRID XC TRAIL

	PRO	CORE
RAHMEN / FRAME	NOX Hybrid XC Hard Tail NHPA	NOX Hybrid XC Hard Tail NHPA
FARBEN / COLORS	Terra / Almond	Terra / Almond
GRÖSSEN / SIZES	S / M / L / XL	S / M / L / XL
ANTRIEB / MOTORSET	SACHS RS / BMZ RS / 112Nm	SACHS RS / BMZ RS / 112Nm
AKKU / BATTERY	SACHS Battery SI 725.01 / 725Wh	SACHS Battery SI 725.01 / 725Wh
BEDIENUNG / REMOTE	SIGMA EOX Remote 500	SIGMA EOX Remote 500
GABEL / FORK	MARZOCCHI Bomber Z2 29in E-Optimized 130 RAIL Sweep-Adj	MARZOCCHI Bomber Z2 29in E-Optimized 130 RAIL Sweep-Adj
VORBAU / STEM	REVERSE E-XC 60/6°/Ø31.8mm	REVERSE E-XC 60/6°/Ø31.8mm
STEUERSATZ / HEADSET	FIRST NOX Components ZS44/56	FIRST NOX Components ZS44/56
GRIFFE / GRIPS	ODI Elite Flow Lock-on 2.1	ODI Elite Flow Lock-on 2.1
LENKER / HANDLEBAR	REVERSE E-Element ERGO 740 - Ø31.8/R40mm	REVERSE E-Element ERGO 740 - Ø31.8/R40mm
SATTEL / SADDLE	REVERSE Components	REVERSE Components
SATTELSTÜTZE / SEAT POST S	FOX Transfer P-SE A Ø 30.9mm 150mm Drop Internal AM	Telescoping
SATTELSTÜTZE / SEAT POST M	FOX Transfer P-SE A Ø 30.9mm 175mm Drop Internal AM	Telescoping
SATTELSTÜTZE / SEAT POST L / XL	FOX Transfer P-SE A Ø 30.9mm 125mm Drop Internal AM	Telescoping
KURBELN / CRANKSET	FSA	FSA
SCHALTWERK / REAR DERAILLEUR	SHIMANO XT RD-M8130 11-speed LG	SHIMANO DEORE RD-M5130 10-speed LG
SHIFTER RECHTS / SHIFTER RIGHT	SHIMANO XT SL-M8130 11-speed LG	SHIMANO DEORE SL-M5130 10-speed LG
RITZELPAKET / CASSETTE	SHIMANO LinkGlide CS-LG600 11-speed 11-50T	SHIMANO LinkGlide CS-LG600 10-speed 11-43T
BREMSE VO. / BRAKE FR.	SHIMANO DEORE front BL-M6100/BR-M6120	SHIMANO front BL-MT401/BR-MT420
BREMSE HI. / BRAKE RE.	SHIMANO DEORE rear BL-M6100/BR-M6120	SHIMANO rear BL-MT401/BR-MT420
BREMSSCHEIBE VO. / BRAKE DISC FR.	SHIMANO RT-66 203mm	SHIMANO RT-66 203mm
BREMSSCHEIBE HI. / BRAKE DISC RE.	SHIMANO RT-66 180mm	SHIMANO RT-66 180mm
LAUFRAD VO. / WHEEL FR.	DT SWISS HX1700 29" VR 30mm	DT SWISS H1900 29" VR 30mm
LAUFRAD HI. / WHEEL RE.	DT SWISS HX1700 29" HR 30mm	DT SWISS H1900 29" HR 30mm
REIFEN VO. / TIRE FR.	CONTINENTAL Cross King ShieldWall foldable skin SL	CONTINENTAL Cross King ShieldWall foldable skin SL
REIFEN HI. / TIRE RE.	CONTINENTAL Cross King ShieldWall foldable skin SL	CONTINENTAL Cross King ShieldWall foldable skin SL

ART. NR./ NO	GRÖSSE/SIZE	FARBE/COLOR
23105	S	Terra
23106	M	Terra
23107	L	Terra
23108	XL	Terra
23109	S	Almond
23110	M	Almond
23111	L	Almond
23112	XL	Almond

ART. NR./ NO	GRÖSSE/SIZE	FARBE/COLOR
23097	S	Terra
23098	M	Terra
23099	L	Terra
23100	XL	Terra
23101	S	Almond
23102	M	Almond
23103	L	Almond
23104	XL	Almond

Abbildungen können von der Spezifikation abweichen / Images may differ from the specification  
 Ausstattungsänderungen vorbehalten / Equipment subject to change  
 Preise bitte der beigelegten Liste entnehmen / Please refer to the attached list for prices

# HYBRID

# XXC



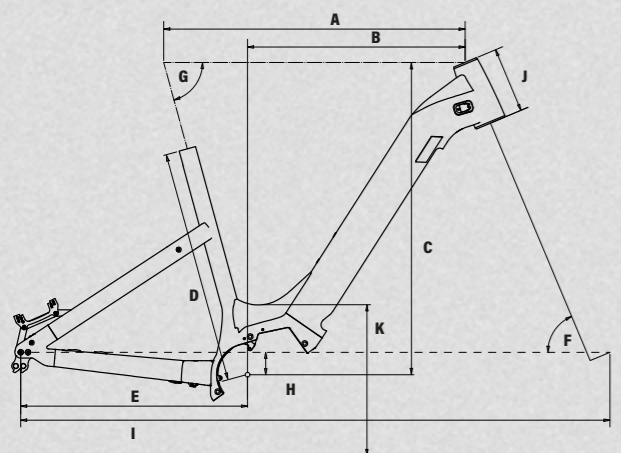
ALMOND

## FARBVARIANTE COLOR VARIANT



TERRA

## RAHMENGEOMETRIEN GEOMETRY AND DATA CHART



	EINHEIT / UNIT	S	M	L	XL
A Oberrohr / Top tube	mm	588	595	619	639
B Reach / Reach	mm	415	423	447	467
C Stack / Stack	mm	641	641	641	641
D Sitzrohr / Seat tube	mm	395	435	480	530
E Kettenstrebe / Chain stay	mm	466	466	466	466
F Lenkwinkel / Steering Angle	degree / °	67,2	67,2	67,2	67,2
G Sitzwinkel / Seat angle	degree / °	74,4	74,4	74,4	74,4
H BB Drop / BB drop	mm	46	46	46	46
I Radstand / Wheel base	mm	1179	1187	1210	1230
J Steuerrohr / Head tube	mm	125	125	135	135
K Überstandshöhe / Standover height	mm	457	459	457	459

## SPEZIFIKATIONEN SPECIFICATIONS / HYBRID XC TOUR DEEP ENTRY

	PRO	CORE
RAHMEN / FRAME	NOX Hybrid XC Hard Tail NHPA	NOX Hybrid XC Hard Tail NHPA
FARBEN / COLORS	Terra / Almond	Terra / Almond
GRÖSSEN / SIZES	S / M / L / XL	S / M / L / XL
ANTRIEB / MOTORSET	SACHS RS / BMZ RS / 112Nm	SACHS RS / BMZ RS / 112Nm
AKKU / BATTERY	SACHS Battery SI 725.01 / 725Wh	SACHS Battery SI 725.01 / 725Wh
BEDIENUNG / REMOTE	SIGMA EOX Remote 500	SIGMA EOX Remote 500
DISPLAY / DISPLAY	SIGMA EOX View 1300	SIGMA EOX View 1300
GABEL / FORK	FOX 34 FLOAT 275in AWL 120 RAIL Sweep-Adj	FOX FLOAT 275in AWL 120 RAIL Sweep-Adj
VORBAU / STEM	REVERSE E-XC 60/6°/Ø31.8mm	REVERSE E-XC 60/6°/Ø31.8mm
STEUERSATZ / HEADSET	FIRST NOX Components ZS44/56	FIRST NOX Components ZS44/56
GRIFFE / GRIPS	ODI Elite Flow Lock-on 2.1	ODI Elite Flow Lock-on 2.1
LENKER / HANDLEBAR	REVERSE E-Element ERGO 740 - Ø31.8/R40mm	REVERSE E-Element ERGO 740 - Ø31.8/R40mm
SATTEL / SADDLE	REVERSE Components	REVERSE Components
SATTELSTÜTZE / SEAT POST S	FOX Transfer P-SE A Ø 30.9mm 125mm Drop Internal AM	Telescoping
SATTELSTÜTZE / SEAT POST M	FOX Transfer P-SE A Ø 30.9mm 150mm Drop Internal AM	Telescoping
SATTELSTÜTZE / SEAT POST L / XL	FOX Transfer P-SE A Ø 30.9mm 175mm Drop Internal AM	Telescoping
KURBELN / CRANKSET	FSA	FSA
SCHALTWERK / REAR DERAILLEUR	SHIMANO XT RD-M8130 11-speed LG	SHIMANO DEORE RD-M5130 10-speed LG
SHIFTER RECHTS / SHIFTER RIGHT	SHIMANO XT SL-M8130 11-speed LG	SHIMANO DEORE SL-M5130 10-speed LG
RITZELPAKET / CASSETTE	SHIMANO LinkGlide CS-LG600 11-speed 11-50T	SHIMANO LinkGlide CS-LG600 10-speed 11-43T
BREMSE VO. / BRAKE FR.	SHIMANO DEORE front BL-M6100/BR-M6120	SHIMANO front BL-MT401/BR-MT420
BREMSE HI. / BRAKE RE.	SHIMANO DEORE rear BL-M6100/BR-M6120	SHIMANO rear BL-MT401/BR-MT420
BREMSSCHEIBE VO. / BRAKE DISC FR.	SHIMANO RT-66 203mm	SHIMANO RT-66 203mm
BREMSSCHEIBE HI. / BRAKE DISC RE.	SHIMANO RT-66 180mm	SHIMANO RT-66 180mm
LAUFRAD VO. / WHEEL FR.	DT SWISS HX1700 Spline 27,5" VR 35mm	DT SWISS H1900 Spline 27,5" VR 35mm
LAUFRAD HI. / WHEEL RE.	DT SWISS HX1700 Spline 27,5" HR 35mm	DT SWISS H1900 Spline 27,5" HR 35mm
REIFEN VO. / TIRE FR.	CONTINENTAL Ruban ShieldWall foldable skin SL	CONTINENTAL Ruban ShieldWall foldable skin SL
REIFEN HI. / TIRE RE.	CONTINENTAL Ruban ShieldWall foldable skin SL	CONTINENTAL Ruban ShieldWall foldable skin SL
BELEUCHTUNG / LIGHTING SYSTEM	SUPERNOVA M99 Mini pro 25	SUPERNOVA M99 Mini pro 25
GEPÄCKTRÄGER / RACK	RACKTIME RT Shine Evo due mit Rücklicht und Kabel	RACKTIME RT Shine Evo due mit Rücklicht und Kabel
SCHUTZBLECHE / FENDER	SKS Bluemels U75	SKS Bluemels U75
SEITENSTÄNDER / KICKSTAND	URSUS King XL	URSUS King XL

ART. NR./ NO	GRÖSSE/SIZE	FARBE/COLOR
23137	S	Terra
23138	M	Terra
23139	L	Terra
23140	XL	Terra
23141	S	Almond
23142	M	Almond
23143	L	Almond
23144	XL	Almond

ART. NR./ NO	GRÖSSE/SIZE	FARBE/COLOR
23129	S	Terra
23130	M	Terra
23131	L	Terra
23132	XL	Terra
23133	S	Almond
23134	M	Almond
23135	L	Almond
23136	XL	Almond

Abbildungen können von der Spezifikation abweichen / Images may differ from the specification  
 Ausstattungsänderungen vorbehalten / Equipment subject to change  
 Preise bitte der beigelegten Liste entnehmen / Please refer to the attached list for prices

# HYBRID

# XXC



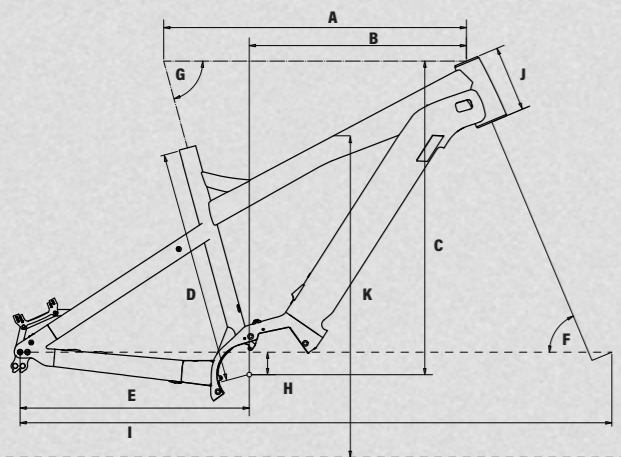
TERRA

## FARBVARIANTE COLOR VARIANT



ALMOND

## RAHMENGEOMETRIEN GEOMETRY AND DATA CHART



	EINHEIT / UNIT	S	M	L	XL
A Oberrohr / Top tube	mm	588	596	619	639
B Reach / Reach	mm	416	424	444	464
C Stack / Stack	mm	632	632	642	642
D Sitzrohr / Seat tube	mm	396	418	453	581
E Kettenstrebe / Chain stay	mm	469	469	469	469
F Lenkwinkel / Steering Angle	degree / °	67,2	67,2	67,2	67,2
G Sitzwinkel / Seat angle	degree / °	74,7	74,7	74,7	74,7
H BB Drop / BB drop	mm	46	46	46	46
I Radstand / Wheel base	mm	1179	1187	1210	1230
J Steuerrohr / Head tube	mm	125	125	135	135
K Überstandhöhe / Standover height	mm	804	805	808	809

## SPEZIFIKATIONEN SPECIFICATIONS / HYBRID XC TOUR

	PRO	CORE
RAHMEN / FRAME	NOX Hybrid XC Hard Tail NHPA	NOX Hybrid XC Hard Tail NHPA
FARBEN / COLORS	Terra / Almond	Terra / Almond
GRÖSSEN / SIZES	S / M / L / XL	S / M / L / XL
ANTRIEB / MOTORSET	SACHS RS / BMZ RS / 112Nm	SACHS RS / BMZ RS / 112Nm
AKKU / BATTERY	SACHS Battery SI 725.01 / 725Wh	SACHS Battery SI 725.01 / 725Wh
BEDIENUNG / REMOTE	SIGMA EOX Remote 500	SIGMA EOX Remote 500
DISPLAY / DISPLAY	SIGMA EOX View 1300	SIGMA EOX View 1300
GABEL / FORK	FOX 34 FLOAT 275in AWL 120 RAIL Sweep-Adj	FOX FLOAT 275in AWL 120 RAIL Sweep-Adj
VORBAU / STEM	REVERSE E-XC 60/6°/Ø31.8mm	REVERSE E-XC 60/6°/Ø31.8mm
STEUERSATZ / HEADSET	FIRST NOX Components ZS44/56	FIRST NOX Components ZS44/56
GRIFFE / GRIPS	ODI Elite Flow Lock-on 2.1	ODI Elite Flow Lock-on 2.1
LENKER / HANDLEBAR	REVERSE E-Element ERGO 740 - Ø31.8/R40mm	REVERSE E-Element ERGO 740 - Ø31.8/R40mm
SATTEL / SADDLE	REVERSE Components	REVERSE Components
SATTELSTÜTZE / SEAT POST S	FOX Transfer P-SE A Ø 30.9mm 125mm Drop Internal AM	Telescoping
SATTELSTÜTZE / SEAT POST M	FOX Transfer P-SE A Ø 30.9mm 150mm Drop Internal AM	Telescoping
SATTELSTÜTZE / SEAT POST L / XL	FOX Transfer P-SE A Ø 30.9mm 175mm Drop Internal AM	Telescoping
KURBELN / CRANKSET	FSA	FSA
SCHALTWERK / REAR DERAILLEUR	SHIMANO XT RD-M8130 11-speed LG	SHIMANO DEORE RD-M5130 10-speed LG
SHIFTER RECHTS / SHIFTER RIGHT	SHIMANO XT SL-M8130 11-speed LG	SHIMANO DEORE SL-M5130 10-speed LG
RITZELPAKET / CASSETTE	SHIMANO LinkGlide CS-LG600 11-speed 11-50T	SHIMANO LinkGlide CS-LG600 10-speed 11-43T
BREMSE VO. / BRAKE FR.	SHIMANO DEORE front BL-M6100/BR-M6120	SHIMANO front BL-MT401/BR-MT420
BREMSE HI. / BRAKE RE.	SHIMANO DEORE rear BL-M6100/BR-M6120	SHIMANO rear BL-MT401/BR-MT420
BREMSSCHEIBE VO. / BRAKE DISC FR.	SHIMANO RT-66 203mm	SHIMANO RT-66 203mm
BREMSSCHEIBE HI. / BRAKE DISC RE.	SHIMANO RT-66 180mm	SHIMANO RT-66 180mm
LAUFRAD VO. / WHEEL FR.	DT SWISS HX1700 Spline 27,5" VR 35mm	DT SWISS H1900 Spline 27,5" VR 35mm
LAUFRAD HI. / WHEEL RE.	DT SWISS HX1700 Spline 27,5" HR 35mm	DT SWISS H1900 Spline 27,5" HR 35mm
REIFEN VO. / TIRE FR.	CONTINENTAL Ruban ShieldWall foldable skin SL	CONTINENTAL Ruban ShieldWall foldable skin SL
REIFEN HI. / TIRE RE.	CONTINENTAL Ruban ShieldWall foldable skin SL	CONTINENTAL Ruban ShieldWall foldable skin SL
BELEUCHTUNG / LIGHTING SYSTEM	SUPERNOVA M99 Mini pro 25	SUPERNOVA M99 Mini pro 25
GEPÄCKTRÄGER / RACK	RACKTIME RT Shine Evo due mit Rücklicht und Kabel	RACKTIME RT Shine Evo due mit Rücklicht und Kabel
SCHUTZBLECHE / FENDER	SKS Bluemels U75	SKS Bluemels U75
SEITENSTÄNDER / KICKSTAND	URSUS King XL	URSUS King XL

ART. NR./ NO	GRÖSSE/SIZE	FARBE/COLOR
23121	S	Terra
23122	M	Terra
23123	L	Terra
23124	XL	Terra
23125	S	Almond
23126	M	Almond
23127	L	Almond
23128	XL	Almond

ART. NR./ NO	GRÖSSE/SIZE	FARBE/COLOR
23113	S	Terra
23114	M	Terra
23115	L	Terra
23116	XL	Terra
23117	S	Almond
23118	M	Almond
23119	L	Almond
23120	XL	Almond

Abbildungen können von der Spezifikation abweichen / Images may differ from the specification  
 Ausstattungsänderungen vorbehalten / Equipment subject to change  
 Preise bitte der beigelegten Liste entnehmen / Please refer to the attached list for prices



# PERFORMANCE BIKES

NOX HYBRID  
BROSE



## DIE LEISTUNGSSPORTLER



**NOX HYBRID BIKES** mit Brose Drive S Mag Antrieb unterstützen den Fahrer in allen Fahrsituationen und passen sich dank sensiblen Ansprechverhaltens dem individuellen Fahrstil perfekt an – denn Power ist nichts ohne Kontrolle: Ein kraftvoller Antrieb muss sich im Gelände auch gut kontrollieren lassen. Der „Performance-Faktor“ – das Leistungsverhalten von Soft- und Hardware – kommt bei diesen Bikes besonders zur Geltung. Spritziges Fahrverhalten und Erlebnis pur - mit einem **NOX Performance-Bike** steht dir die Welt für alle Geländelagen offen.

## THE PERFORMER

***NOX HYBRID BIKES** with Brose Drive S Mag support the rider in all riding situations. And because power is nothing without control, thanks to its sensitive response it adapts perfectly to every individual riding style. After all, a powerful drive must also be easy to control off-road. The “performance factor” and interaction between software and hardware comes into its own on these bikes. With lively handling and pure experience a **NOX performance-bike** is for all off-road situations. The world is your playground.*

# TECH & INNOVATION



1 CONTROL AND CONNECT

2 ICR STANDARD

3 FIHPR

4 RACE PROVEN GEOMETRY

5 E-ONLY

6 HIGH-END DRIVE SYSTEM

PLUS:

- Integrierter Speedsensor mit Bremsscheibenmagnet
- Neue Steckachse kompatibel für handelsübliche Anhängerkupplungen
- Hochwertige Aufbauten bei allen Tourenbikes (Gepäckträger, Beleuchtung, Seitenständer etc.)
- Aufnahme für Trinkflaschenhalter
- Integrated speed sensor with brake disc magnet
- New thru-axle compatible with standard trailer hitches
- High-quality mountings on all touring bikes (a rear rack, lighting, side stand etc.)
- Mounting point for water bottle holder

EFBE APPROVED 7

NHPA 8

WARRANTY + CRS 9

FLEX-PLUS STANDARD (FPS) 10

- FLEX-LINKAGE-SYSTEM (FLS)
- BOOST STANDARD
- FLIP-CHIP-DROPOUT



## 1 CONTROL AND CONNECT

- High-End BROSE Displays
- Verbindung mit Smartphone via BROSE App (Navigation, Fahrinformationen etc.)
- High-end displays
- Connection with smartphone via BROSE App (navigation, riding information etc.)

**brose**

## 2 ICR STANDARD

Saubere Optik durch integrierte Kabelführungen

Neat and tidy appearance thanks to integrated cable routing

## 3 FIHPR

Voll integrierter high-performance Wechselakku

Fully integrated, high-performance replaceable battery

BMZ URV10 / 725 Wh (36 V)

NEW: 725Wh **BMZ**

## 7 EFBE APPROVED

- Fahrradprüfung über die Normen hinaus
- Ermüdungsprüfung
- Maximallastprüfung
- Überlastprüfung
- Bicycle testing beyond the norms
- Fatigue testing
- Maximum load testing
- Overload testing

- Zulässiges Gesamtgewicht permissible total weight
- HARDTAILS: 150 kg (Heavy duty ready)
- FULLIES: 135 kg

## 8 NHPA

NOX high-performance Aluminium Voll-Rahmen

NOX high-performance aluminum full-frame

## 4 RACE PROVEN GEOMETRY

- Langer Radstand
- Kurze Kettenstreben
- Flacher Lenkwinkel
- Long wheelbase
- Short chain stays
- Flat steering angle

## 5 E-ONLY

E-Bike optimierte und zertifizierte Komponenten

Components optimized and certified for e-bikes

NEW SPECS!

## 6 HIGH-END DRIVE SYSTEM

Brose Drive S Mag (36 V, 250 W, 90 Nm)

Kraftvolle Unterstützung und harmonisches Fahrverhalten

Powerful assistance and harmonious handling

**brose**

## 9 WARRANTY + CRS

Freiwillige Herstellergarantie auf Rahmen und Schwinge + Crash Replacement Service (CRS)

Voluntary manufacturer's guarantee on the frame and swing arm + Crash Replacement Service (CRS)

## 10 FLEX-PLUS STANDARD (FPS)

FLEX-LINKAGE-SYSTEM (FLS) Anpassungsmöglichkeiten für optimale, individuell einstellbare Fahrradgeometrie

BOOST STANDARD Reifenbreite bis zu 2,8"

FLIP-CHIP-DROPOUT Laufradgröße 27,5" oder 29"

Customization options for optimal, individually adjustable bike geometry

# HYBRID

# 7.1

brose



HUNTER

## FARBVARIANTEN COLOR VARIANTS

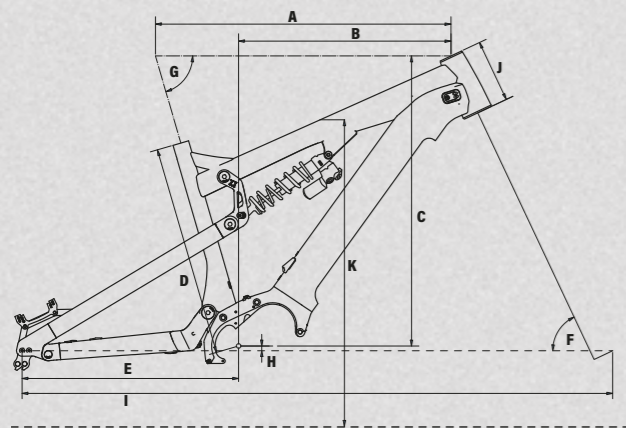


DESERT



RAW

## RAHMENGEOMETRIEN GEOMETRY AND DATA CHART



	EINHEIT / UNIT	S	M	L	XL
A Oberrohr / Top tube	mm	587	610	632	656
B Reach / Reach	mm	403	427	451	474
C Stack / Stack	mm	617	617	627	627
D Sitzrohr / Seat tube	mm	400	417	453	499
E Kettenstrebe / Chain stay *	mm	446	446	446	446
F Lenkwinkel / Steering Angle	degree / °	64,2	64,2	64,2	64,2
G Sitzwinkel / Seat angle	degree / °	73,2	73,2	73,2	73,2
H BB Drop / BB drop	mm	11	11	10	10
I Radstand / Wheel base *	mm	1202	1226	1253	1277
J Steuerrohr / Head tube	mm	125	125	135	135
K Überstandshöhe / Standover height	mm	858	859	864	865

\* Factory Set-up / Geoflip front

## SPEZIFIKATIONEN SPECIFICATIONS / HYBRID ENDURO 7.1

	ULTRA	PRO	CORE
RAHMEN / FRAME	NOX Hybrid Enduro 180mm NHPA	NOX Hybrid Enduro 180mm NHPA	NOX Hybrid Enduro 180mm NHPA
FARBEN / COLORS	Desert / Hunter/ Raw	Desert / Hunter/ Raw	Desert / Hunter
GRÖSSEN / SIZES	S / M / L / XL	S / M / L / XL	S / M / L / XL
ANTRIEB / MOTORSET	BROSE Drive-S Mag Unit / 90Nm	BROSE Drive-S Mag Unit / 90Nm	BROSE Drive-S Mag Unit / 90Nm
AKKU / BATTERY	BMZ URV10 / 725Wh	BMZ URV10 / 725Wh	BMZ URV10 / 725Wh
BEDIENUNG / REMOTE	BROSE Remote	BROSE Remote	BROSE Remote
GABEL / FORK	FOX 38 K FLOAT 29in F-S 180 Grip 2 HSC LSC HSR LSR	FOX 38 FLOAT 29in P-S 180 Grip 3Pos	FOX 38 A FLOAT 29in Rhythm E-Optimized 180 Grip Sweep-Adj
DÄMPFER / REAR SHOCK	FOX DHX2 F-S Cr 2pos-Adj FOX AM 230-60 CM RM	FOX DHX P-S Cr 2pos Nox Expert 230-60 CM PRM	MARZOCCHI Bomber CR A AM 230-60 CM RM
FEDER S / SPRING S	FOX SLS 135mm TLG 35mm ID X 500lb/in X 2.65in/67mm Travel	FOX-Stahlfeder 145mm TLG 35mm ID: 500 x 2.800"	FOX-Stahlfeder 145mm TLG 35mm ID: 500 x 2.800"
FEDER M / SPRING M	FOX SLS 137mm TLG 35mm ID X 550lb/in X 2.65in/67mm Travel	FOX-Stahlfeder 151mm TLG 35mm ID: 550 x 2.800"	FOX-Stahlfeder 151mm TLG 35mm ID: 550 x 2.800"
FEDER L / SPRING L	FOX SLS 139mm TLG 35mm ID X 600lb/in X 2.65in/67mm Travel	FOX-Stahlfeder 156mm TLG 35mm ID: 600 x 2.550"	FOX-Stahlfeder 156mm TLG 35mm ID: 600 x 2.550"
FEDER XL / SPRING XL	FOX SLS 142mm TLG 35mm ID X 650lb/in X 2.65in/67mm Travel	FOX-Stahlfeder 156mm TLG 35mm ID: 650 x 2.800"	FOX-Stahlfeder 156mm TLG 35mm ID: 650 x 2.800"
VORBAU / STEM	RACE FACE Atlas 35 35mm black	RACE FACE Atlas 35	RACE FACE Chester 35
STEUERSATZ / HEADSET	FIRST NOX Components ZS44/56	FIRST NOX Components ZS44/56	FIRST NOX Components ZS44/56
GRIFFE / GRIPS	ODI Elite Flow Lock-on 2.1	ODI Elite Flow Lock-on 2.1	ODI Elite Flow Lock-on 2.1
LENKER / HANDLEBAR	RACE FACE SixC 35 Carbon 20mm Fox Orange	RACE FACE Atlas 35	RACE FACE Chester 35
SATTEL / SADDLE	PROLOGO Proxim W650 Microfiber P1 +Grip	PROLOGO Proxim W450 Microfiber	PROLOGO Proxim W350 Microfiber
SATTELSTÜTZE / SEAT POST S	FOX Transfer F-S K Ø 30.9mm 125mm Drop Internal AM	FOX Transfer P-SE A Ø 30.9mm 125mm Drop Internal AM	Telescoping
SATTELSTÜTZE / SEAT POST M	FOX Transfer F-S K Ø 30.9mm 150mm Drop Internal AM	FOX Transfer P-SE A Ø 30.9mm 150mm Drop Internal AM	Telescoping
SATTELSTÜTZE / SEAT POST L / XL	FOX Transfer F-S K Ø 30.9mm 175mm Drop Internal AM	FOX Transfer P-SE A Ø 30.9mm 175mm Drop Internal AM	Telescoping
KURBELN / CRANKSET	FSA	FSA	FSA
SCHALTWERK / REAR DERAILLEUR	SHIMANO XT RD-M8100 12-speed	SHIMANO XT RD-M8130 11-speed LG	SHIMANO DEORE RD-M5130 10-speed LG
SHIFTER RECHTS / SHIFTER RIGHT	SHIMANO XT SL-M8100 12-speed I-spec EV	SHIMANO XT SL-M8130 11-speed LG	SHIMANO DEORE SL-M5130 10-speed LG
RITZELPAKET / CASSETTE	SHIMANO XT CS-M8100 12-speed 10-51T	SHIMANO LinkGlide CS-LG600 11-speed 11-50T	SHIMANO LinkGlide CS-LG600 10-speed 11-43T
BREMSE VO. / BRAKE FR.	SHIMANO XT front BL-M8100/BR-M8120	SHIMANO DEORE front BL-M6100/BR-M6120	SHIMANO front BL-MT401/BR-MT420
BREMSE HI. / BRAKE RE.	SHIMANO XT rear BL-M8100/BR-M8120	SHIMANO DEORE rear BL-M6100/BR-M6120	SHIMANO rear BL-MT401/BR-MT420
BREMSSCHEIBE VO. / BRAKE DISC FR.	SHIMANO RT-66 220mm	SHIMANO RT-66 203mm	SHIMANO RT-66 203mm
BREMSSCHEIBE HI. / BRAKE DISC RE.	SHIMANO RT-66 203mm	SHIMANO RT-66 180mm	SHIMANO RT-66 180mm
LAUFRAD VO. / WHEEL FR.	DT SWISS HX1501 "Mullet" 29" VR 30mm	DT SWISS HX1700 "Mullet" 29" VR 30mm	DT SWISS H1900 "Mullet" 29" VR 30mm
LAUFRAD HI. / WHEEL RE.	DT SWISS HX1501 "Mullet" 27,5" HR 35mm	DT SWISS HX1700 "Mullet" 27,5" HR 35mm	DT SWISS H1900 "Mullet" 27,5" HR 35mm
REIFEN VO. / TIRE FR.	CONTINENTAL Argotal Enduro Soft foldable skin SL	CONTINENTAL Argotal Enduro Soft foldable skin SL	CONTINENTAL Argotal Trail Endurance foldable skin SL
REIFEN HI. / TIRE RE.	CONTINENTAL Argotal Enduro Soft foldable skin SL	CONTINENTAL Argotal Enduro Soft foldable skin SL	CONTINENTAL Argotal Trail Endurance foldable skin SL

ART. NR./ NO	GRÖSSE/ SIZE	FARBE/ COLOR
23085	S	Hunter
23086	M	Hunter
23087	L	Hunter
23088	XL	Hunter
23089	S	Desert
23090	M	Desert
23091	L	Desert
23092	XL	Desert
23093	S	Raw
23094	M	Raw
23095	L	Raw
23096	XL	Raw

ART. NR./ NO	GRÖSSE/ SIZE	FARBE/ COLOR
23072	S	Hunter
23073	M	Hunter
23074	L	Hunter
23075	XL	Hunter
23076	S	Desert
23077	M	Desert
23078	L	Desert
23079	XL	Desert
23081	S	Raw
23082	M	Raw
23083	L	Raw
23084	XL	Raw

ART. NR./ NO	GRÖSSE/ SIZE	FARBE/ COLOR
23064	S	Hunter
23065	M	Hunter
23066	L	Hunter
23067	XL	Hunter
23068	S	Desert
23069	M	Desert
23070	L	Desert
23071	XL	Desert

Abbildungen können von der Spezifikation abweichen / Images may differ from the specification  
 Ausstattungsänderungen vorbehalten / Equipment subject to change  
 Preise bitte der beigelegten Liste entnehmen / Please refer to the attached list for prices

# HYBRID

# 5.9

brose



DESERT

## FARBVARIANTEN COLOR VARIANTS

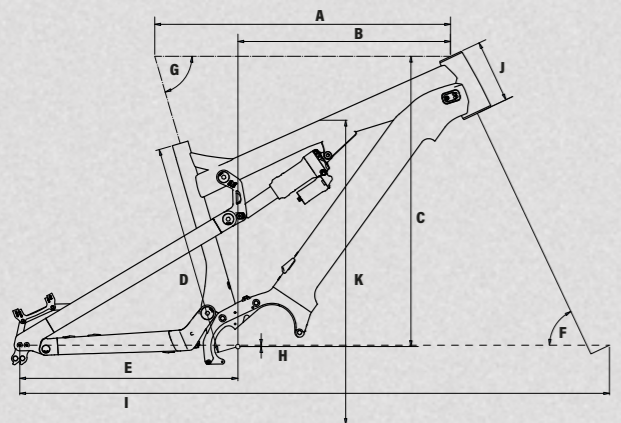


HUNTER



RAW

## RAHMENGEOMETRIEN GEOMETRY AND DATA CHART



	EINHEIT / UNIT	S	M	L	XL
<b>A</b> Oberrohr / Top tube	mm	584	607	633	656
<b>B</b> Reach / Reach	mm	415	439	462	486
<b>C</b> Stack / Stack	mm	609	609	618	618
<b>D</b> Sitzrohr / Seat tube	mm	400	417	453	499
<b>E</b> Kettenstrebe / Chain stay *	mm	466	466	466	466
<b>F</b> Lenkwinkel / Steering Angle	degree / °	65,3	65,3	65,3	65,3
<b>G</b> Sitzwinkel / Seat angle	degree / °	74,3	74,3	74,3	74,3
<b>H</b> BB Drop / BB drop	mm	5	5	5	5
<b>I</b> Radstand / Wheel base *	mm	1212	1235	1263	1286
<b>J</b> Steuerrohr / Head tube	mm	125	125	135	135
<b>K</b> Überstandshöhe / Standover height	mm	853	855	860	861

\* Factory Set-up / Geoflip front

## SPEZIFIKATIONEN SPECIFICATIONS / HYBRID ALL-MTN 5.9

	ULTRA	PRO	CORE
<b>RAHMEN / FRAME</b>	NOX Hybrid All-Mountain 150mm NHPA	NOX Hybrid All-Mountain 150mm NHPA	NOX Hybrid All-Mountain 150mm NHPA
<b>FARBEN / COLORS</b>	Desert / Hunter / Raw	Desert / Hunter / Raw	Desert / Hunter
<b>GRÖSSEN / SIZES</b>	S / M / L / XL	S / M / L / XL	S / M / L / XL
<b>ANTRIEB / MOTORSET</b>	BROSE Drive-S Mag Unit / 90Nm	BROSE Drive-S Mag Unit / 90Nm	BROSE Drive-S Mag Unit / 90Nm
<b>AKKU / BATTERY</b>	BMZ URV10 / 725Wh	BMZ URV10 / 725Wh	BMZ URV10 / 725Wh
<b>BEDIENUNG / REMOTE</b>	BROSE Allround	BROSE Allround	BROSE Allround
<b>GABEL / FORK</b>	FOX 36 FLOAT 29in F-S E-Optimized 160 Grip 2 HSC LSC HSR LSR	FOX FLOAT 29in P-S E-Optimized 160 Grip 3Pos	MARZOCCHI Bomber Z1 29in 160 Grip Sweep-Adj
<b>DÄMPFER / REAR SHOCK</b>	FOX FLOAT X F-S K 2pos-Adj Evol LV FOX AM	FOX FLOAT X P-S A 2pos Evol LV Nox Expert	FOX FLOAT DPS P-S A 3pos Evol LV Nox Comp
<b>VORBAU / STEM</b>	RACE FACE Turbine 35	RACE FACE Turbine 35	RACE FACE Aeffect 35
<b>STEUERSATZ / HEADSET</b>	FIRST NOX Components ZS44/56	FIRST NOX Components ZS44/56	FIRST NOX Components ZS44/56
<b>GRIFFE / GRIPS</b>	ODI Elite Flow Lock-on 2.1	ODI Elite Flow Lock-on 2.1	ODI Elite Flow Lock-on 2.1
<b>LENKER / HANDLEBAR</b>	RACE FACE Next R 35 Carbon	RACE FACE Turbine R 35	RACE FACE Aeffect R 35
<b>SATTEL / SADDLE</b>	PROLOGO Proxim W650 Microfiber P1 +Grip	PROLOGO Proxim W450 Microfiber	PROLOGO Proxim W350 Microfiber
<b>SATTELSTÜTZE / SEAT POST S</b>	FOX Transfer F-S K Ø 30.9mm 125mm Drop Internal AM	FOX Transfer P-SE A Ø 30.9mm 125mm Drop Internal AM	Telescoping
<b>SATTELSTÜTZE / SEAT POST M</b>	FOX Transfer F-S K Ø 30.9mm 150mm Drop Internal AM	FOX Transfer P-SE A Ø 30.9mm 150mm Drop Internal AM	Telescoping
<b>SATTELSTÜTZE / SEAT POST L / XL</b>	FOX Transfer F-S K Ø 30.9mm 175mm Drop Internal AM	FOX Transfer P-SE A Ø 30.9mm 175mm Drop Internal AM	Telescoping
<b>KURBELN / CRANKSET</b>	FSA	FSA	FSA
<b>SCHALTWERK / REAR DERAILLEUR</b>	SHIMANO XT RD-M8100 12-speed	SHIMANO XT RD-M8130 11-speed LG	SHIMANO DEORE RD-M5130 10-speed LG
<b>SHIFTER RECHTS / SHIFTER RIGHT</b>	SHIMANO XT SL-M8100 12-speed I-spec EV	SHIMANO XT SL-M8130 11-speed LG	SHIMANO DEORE SL-M5130 10-speed LG
<b>RITZELPAKET / CASSETTE</b>	SHIMANO XT CS-M8100 12-speed 10-51T	SHIMANO LinkGlide CS-LG600 11-speed 11-50T	SHIMANO LinkGlide CS-LG600 10-speed 11-43T
<b>BREMSE VO. / BRAKE FR.</b>	SHIMANO XT front BL-M8100/BR-M8120	SHIMANO DEORE front BL-M6100/BR-M6120	SHIMANO front BL-MT401/BR-MT420
<b>BREMSE HI. / BRAKE RE.</b>	SHIMANO XT rear BL-M8100/BR-M8120	SHIMANO DEORE rear BL-M6100/BR-M6120	SHIMANO rear BL-MT401/BR-MT420
<b>BREMSSCHEIBE VO. / BRAKE DISC FR.</b>	SHIMANO RT-76 203mm	SHIMANO RT-66 203mm	SHIMANO RT-66 203mm
<b>BREMSSCHEIBE HI. / BRAKE DISC RE.</b>	SHIMANO RT-76 203mm	SHIMANO RT-66 180mm	SHIMANO RT-66 180mm
<b>LAUFRAD VO. / WHEEL FR.</b>	DT SWISS HX1501 29" VR 30mm	DT SWISS HX1700 29" VR 30mm	DT SWISS H1900 29" VR 30mm
<b>LAUFRAD HI. / WHEEL RE.</b>	DT SWISS HX1501 29" HR 30mm	DT SWISS HX1700 29" HR 30mm	DT SWISS H1900 29" HR 30mm
<b>REIFEN VO. / TIRE FR.</b>	CONTINENTAL Kryptotal-F Enduro Soft foldable skin SL	CONTINENTAL Kryptotal-F Enduro Soft foldable skin SL	CONTINENTAL Kryptotal-F Trail Endurance foldable skin SL
<b>REIFEN HI. / TIRE RE.</b>	CONTINENTAL Kryptotal-R Enduro Soft foldable skin SL	CONTINENTAL Kryptotal-R Enduro Soft foldable skin SL	CONTINENTAL Kryptotal-R Trail Endurance foldable skin SL

ART. NR / NO	GRÖSSE / SIZE	FARBE / COLOR
23052	S	Hunter
23053	M	Hunter
23054	L	Hunter
23055	XL	Hunter
23056	S	Desert
23057	M	Desert
23058	L	Desert
23059	XL	Desert
23060	S	Raw
23061	M	Raw
23062	L	Raw
23063	XL	Raw

ART. NR / NO	GRÖSSE / SIZE	FARBE / COLOR
23040	S	Hunter
23041	M	Hunter
23042	L	Hunter
23043	XL	Hunter
23044	S	Desert
23045	M	Desert
23046	L	Desert
23047	XL	Desert
23048	S	Raw
23049	M	Raw
23050	L	Raw
23051	XL	Raw

ART. NR / NO	GRÖSSE / SIZE	FARBE / COLOR
23032	S	Hunter
23033	M	Hunter
23034	L	Hunter
23035	XL	Hunter
23036	S	Desert
23037	M	Desert
23038	L	Desert
23039	XL	Desert

# HYBRID

# XXC

brose



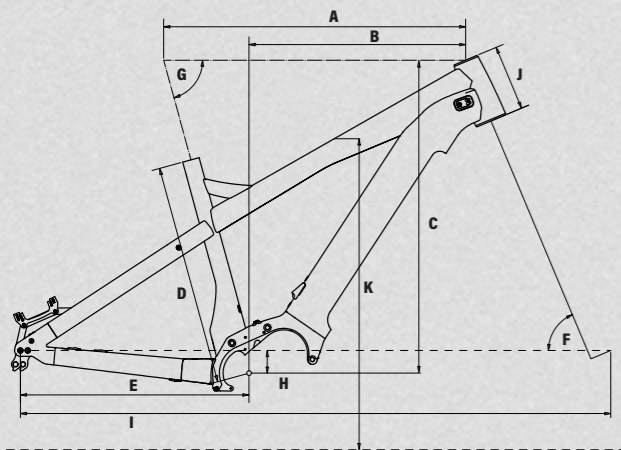
WAVE

## FARBVARIANTE COLOR VARIANT



CLAY

## RAHMENGEOMETRIEN GEOMETRY AND DATA CHART



	EINHEIT / UNIT	S	M	L	XL
A Oberrohr / Top tube	mm	588	596	619	639
B Reach / Reach	mm	416	424	444	464
C Stack / Stack	mm	632	632	642	642
D Sitzrohr / Seat tube	mm	396	418	453	581
E Kettenstrebe / Chain stay	mm	469	469	469	469
F Lenkwinkel / Steering Angle	degree / °	67,2	67,2	67,2	67,2
G Sitzwinkel / Seat angle	degree / °	74,7	74,7	74,7	74,7
H BB Drop / BB drop	mm	46	46	46	46
I Radstand / Wheel base	mm	1179	1187	1210	1230
J Steuerrohr / Head tube	mm	125	125	135	135
K Überstandshöhe / Standover height	mm	804	805	808	809

## SPEZIFIKATIONEN SPECIFICATIONS / HYBRID XC TRAIL

	PRO	CORE
RAHMEN / FRAME	NOX Hybrid XC Hard Tail NHPA	NOX Hybrid XC Hard Tail NHPA
FARBEN / COLORS	Wave / Clay	Wave / Clay
GRÖSSEN / SIZES	S / M / L / XL	S / M / L / XL
ANTRIEB / MOTORSET	BROSE Drive-S Mag Unit / 90Nm	BROSE Drive-S Mag Unit / 90Nm
AKKU / BATTERY	BMZ URV10 / 725Wh	BMZ URV10 / 725Wh
BEDIENUNG / REMOTE	BROSE Allround	BROSE Allround
GABEL / FORK	MARZOCCHI Bomber Z2 29in E-Optimized 130 RAIL Sweep-Adj	MARZOCCHI Bomber Z2 29in E-Optimized 130 RAIL Sweep-Adj
VORBAU / STEM	RACE FACE Turbine 35	RACE FACE Aeffect 35
STEUERSATZ / HEADSET	FIRST NOX Components ZS44/56	FIRST NOX Components ZS44/56
GRIFFE / GRIPS	ODI Elite Flow Lock-on 2.1	ODI Elite Flow Lock-on 2.1
LENKER / HANDLEBAR	RACE FACE Turbine R 35	RACE FACE Aeffect R 35
SATTEL / SADDLE	PROLOGO Proxim W650 Microfiber P1 +Grip	PROLOGO Proxim W450 Microfiber
SATTELSTÜTZE / SEAT POST S	FOX Transfer P-SE A Ø 30.9mm 125mm Drop Internal AM	Telescoping
SATTELSTÜTZE / SEAT POST M	FOX Transfer P-SE A Ø 30.9mm 150mm Drop Internal AM	Telescoping
SATTELSTÜTZE / SEAT POST L / XL	FOX Transfer P-SE A Ø 30.9mm 175mm Drop Internal AM	Telescoping
KURBELN / CRANKSET	FSA	FSA
SCHALTWERK / REAR DERAILLEUR	SHIMANO XT RD-M8130 11-speed LG	SHIMANO DEORE RD-M5130 10-speed LG
SHIFTER RECHTS / SHIFTER RIGHT	SHIMANO XT SL-M8130 11-speed LG	SHIMANO DEORE SL-M5130 10-speed LG
RITZELPAKET / CASSETTE	SHIMANO LinkGlide CS-LG600 11-speed 11-50T	SHIMANO LinkGlide CS-LG600 10-speed 11-43T
BREMSE VO. / BRAKE FR.	SHIMANO DEORE front BL-M6100/BR-M6120	SHIMANO front BL-MT401/BR-MT420
BREMSE HI. / BRAKE RE.	SHIMANO DEORE rear BL-M6100/BR-M6120	SHIMANO rear BL-MT401/BR-MT420
BREMSSCHEIBE VO. / BRAKE DISC FR.	SHIMANO RT-66 203mm	SHIMANO RT-66 203mm
BREMSSCHEIBE HI. / BRAKE DISC RE.	SHIMANO RT-66 180mm	SHIMANO RT-66 180mm
LAUFRAD VO. / WHEEL FR.	DT SWISS HX1700 29" VR 30mm	DT SWISS H1900 29" VR 30mm
LAUFRAD HI. / WHEEL RE.	DT SWISS HX1700 29" HR 30mm	DT SWISS H1900 29" HR 30mm
REIFEN VO. / TIRE FR.	CONTINENTAL Cross King ShieldWall foldable skin SL	CONTINENTAL Cross King ShieldWall foldable skin SL
REIFEN HI. / TIRE RE.	CONTINENTAL Cross King ShieldWall foldable skin SL	CONTINENTAL Cross King ShieldWall foldable skin SL

ART. NR./ NO	GRÖSSE/SIZE	FARBE/COLOR
23008	S	Wave
23009	M	Wave
23010	L	Wave
23011	XL	Wave
23012	S	Clay
23013	M	Clay
23014	L	Clay
23015	XL	Clay

ART. NR./ NO	GRÖSSE/SIZE	FARBE/COLOR
23000	S	Wave
23001	M	Wave
23002	L	Wave
23003	XL	Wave
23004	S	Clay
23005	M	Clay
23006	L	Clay
23007	XL	Clay

Abbildungen können von der Spezifikation abweichen / Images may differ from the specification  
 Ausstattungsänderungen vorbehalten / Equipment subject to change  
 Preise bitte der beigelegten Liste entnehmen / Please refer to the attached list for prices

# HYBRID

# XXC

brose



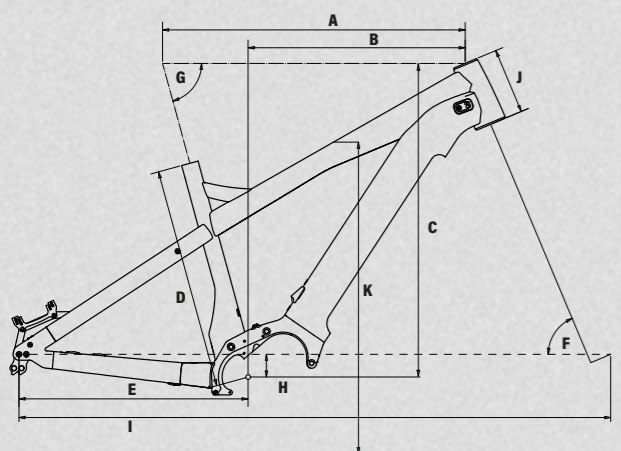
CLAY

## FARBVARIANTE COLOR VARIANT



WAVE

## RAHMENGEOMETRIEN GEOMETRY AND DATA CHART



	EINHEIT / UNIT	S	M	L	XL
A Oberrohr / Top tube	mm	588	596	619	639
B Reach / Reach	mm	416	424	444	464
C Stack / Stack	mm	632	632	642	642
D Sitzrohr / Seat tube	mm	396	418	453	581
E Kettenstrebe / Chain stay	mm	469	469	469	469
F Lenkwinkel / Steering Angle	degree / °	67,2	67,2	67,2	67,2
G Sitzwinkel / Seat angle	degree / °	74,7	74,7	74,7	74,7
H BB Drop / BB drop	mm	46	46	46	46
I Radstand / Wheel base	mm	1179	1187	1210	1230
J Steuerrohr / Head tube	mm	125	125	135	135
K Überstandhöhe / Standover height	mm	788	789	792	793

## SPEZIFIKATIONEN SPECIFICATIONS / HYBRID XC TOUR

	PRO	CORE
RAHMEN / FRAME	NOX Hybrid XC Hard Tail NHPA	NOX Hybrid XC Hard Tail NHPA
FARBEN / COLORS	Wave / Clay	Wave / Clay
GRÖSSEN / SIZES	S / M / L / XL	S / M / L / XL
ANTRIEB / MOTORSET	BROSE Drive-S Mag Unit / 90Nm	BROSE Drive-S Mag Unit / 90Nm
AKKU / BATTERY	BMZ URV10 / 725Wh	BMZ URV10 / 725Wh
BEDIENUNG / REMOTE	BROSE Remote	BROSE Remote
DISPLAY / DISPLAY	BROSE Brose Display Central	BROSE Brose Display Central
GABEL / FORK	FOX 34 FLOAT 27.5in AWL 120 RAIL Sweep-Adj	FOX FLOAT 27.5in AWL 120 RAIL Sweep-Adj
VORBAU / STEM	RACE FACE Aeffect 35	RACE FACE Aeffect 35
STEUERSATZ / HEADSET	FIRST NOX Components ZS44/56	FIRST NOX Components ZS44/56
GRIFFE / GRIPS	ODI Elite Flow Lock-on 2.1	ODI Elite Flow Lock-on 2.1
LENKER / HANDLEBAR	RACE FACE Aeffect R 35	RACE FACE Aeffect 35
SATTEL / SADDLE	PROLOGO Proxim W450 Microfiber	PROLOGO Proxim W350 Microfiber
SATTELSTÜTZE / SEAT POST S	FOX Transfer P-SE A Ø 30.9mm 125mm Drop Internal AM	Telescoping
SATTELSTÜTZE / SEAT POST M	FOX Transfer P-SE A Ø 30.9mm 150mm Drop Internal AM	Telescoping
SATTELSTÜTZE / SEAT POST L / XL	FOX Transfer P-SE A Ø 30.9mm 175mm Drop Internal AM	Telescoping
KURBELN / CRANKSET	FSA	FSA
SCHALTWERK / REAR DERAILLEUR	SHIMANO XT RD-M8130 11-speed LG	SHIMANO DEORE RD-M5130 10-speed LG
SHIFTER RECHTS / SHIFTER RIGHT	SHIMANO XT SL-M8130 11-speed LG	SHIMANO DEORE SL-M5130 10-speed LG
RITZELPAKET / CASSETTE	SHIMANO LinkGlide CS-LG600 11-speed 11-50T	SHIMANO LinkGlide CS-LG600 10-speed 11-43T
BREMSE VO. / BRAKE FR.	SHIMANO DEORE front BL-M6100/BR-M6120	SHIMANO front BL-MT401/BR-MT420
BREMSE HI. / BRAKE RE.	SHIMANO DEORE rear BL-M6100/BR-M6120	SHIMANO rear BL-MT401/BR-MT420
BREMSSCHEIBE VO. / BRAKE DISC FR.	SHIMANO RT-66 203mm	SHIMANO RT-66 203mm
BREMSSCHEIBE HI. / BRAKE DISC RE.	SHIMANO RT-66 180mm	SHIMANO RT-66 180mm
LAUFRAD VO. / WHEEL FR.	DT SWISS HX1700 Spline 27,5" VR 35mm	DT SWISS H1900 Spline 27,5" VR 35mm
LAUFRAD HI. / WHEEL RE.	DT SWISS HX1700 Spline 27,5" HR 35mm	DT SWISS H1900 Spline 27,5" HR 35mm
REIFEN VO. / TIRE FR.	CONTINENTAL Ruban ShieldWall foldable skin SL	CONTINENTAL Ruban ShieldWall foldable skin SL
REIFEN HI. / TIRE RE.	CONTINENTAL Ruban ShieldWall foldable skin SL	CONTINENTAL Ruban ShieldWall foldable skin SL
BELEUCHTUNG / LIGHTNING SYSTEM	SUPERNOVA M99 Mini pro 25	SUPERNOVA M99 Mini pro 25
GEPÄCKTRÄGER / RACK	RACKTIME RT Shine Evo due mit Rücklicht und Kabel	RACKTIME RT Shine Evo due mit Rücklicht und Kabel
SCHUTZBLECHE / FENDER	SKS "Bluemels U75" PET A 75 R 28"	SKS "Bluemels U75" PET A 75 R 28"
SEITENSTÄNDER / KICKSTAND	URSUS King XL	URSUS King XL

ART. NR./ NO	GRÖSSE/SIZE	FARBE/COLOR
23024	S	Wave
23025	M	Wave
23026	L	Wave
23027	XL	Wave
23028	S	Clay
23029	M	Clay
23030	L	Clay
23031	XL	Clay

ART. NR./ NO	GRÖSSE/SIZE	FARBE/COLOR
23016	S	Wave
23017	M	Wave
23018	L	Wave
23019	XL	Wave
23020	S	Clay
23021	M	Clay
23022	L	Clay
23023	XL	Clay

Abbildungen können von der Spezifikation abweichen / Images may differ from the specification  
 Ausstattungsänderungen vorbehalten / Equipment subject to change  
 Preise bitte der beigelegten Liste entnehmen / Please refer to the attached list for prices



## DIE FLEXIBLEN MULTITALENTE

Suchst du das Beste aus 2 Welten: ein flexibles All-round Bike, das dir am Hometrail eine Extraportion Kraft bietet und das du im Bikepark blitzschnell in ein Bio-Bike verwandeln kannst? Here we go! **NOX HELIUM BIKES** mit FAZUA Ride 50 Trail Antrieb ermöglichen neben einem einzigartigen natürlichen Fahrgefühl ohne unnatürlichen Tretwiderstand auch eine bis jetzt unerreichte Flexibilität: Innerhalb weniger Sekunden kannst du dein E-Bike mittels Downtube Cover zum normalen Bike umrüsten und uneingeschränkte Freiheit AUCH OHNE MOTOR genießen.

## THE FLEXIBLE MULTI-TALENT

*Are you looking for the best of both worlds: a flexible all-round bike that offers you an extra dose of power on the home trail and that you can turn into a bio-bike in a flash for the bike park? Here we go! **NOX HELIUM BIKES** with FAZUA Ride 50 Trail drive enable a unique natural riding experience without unnatural pedaling resistance and unprecedented flexibility: Within seconds you can convert your e-bike to a normal bike by means of a downtube cover and enjoy unrestricted freedom WITHOUT AN ENGINE.*

# FLEX BIKES

NOX HELIUM  
FAZUA

# TECH & INNOVATION



1 CONTROL AND CONNECT

2 ICR STANDARD

3 ENERGY RIDE SYSTEM

4 WARRANTY + CRASH REPLACEMENT

5 E-ONLY

6 2 IN 1 SYSTEM

PROGRESSIVE GEOMETRY 7

LIGHT CONCEPT 8

NUC 9

FLEX-PLUS STANDARD (FPS) 10

- FLEX-LINKAGE-SYSTEM (FLS)
- BOOST STANDARD
- FLIP-CHIP-DROPOUT

EFBE APPROVED 11

UP-TO-DATE WHEEL SIZES 12

13 ISB



## 1 CONTROL AND CONNECT

**REMOTE bX FAZUA**  
Kompakte Bedieneinheit mit Touch-Oberfläche (Fahrmodus, Licht etc.)

*Compact control unit with touch surface (riding mode, light, etc.)*

**RIDER APP**  
Verbindung mit Smartphone (Navigation, Fahrinformationen, Individualisierung der einzelnen Fahrmodi etc.)

*Connection with smartphone (navigation, riding information, individualization of the individual riding modes etc.)*

## 4 WARRANTY + CRASH REPLACEMENT

Freiwillige Herstellergarantie auf Rahmen und Schwinge + Crash Replacement Service (CRS)

*Voluntary manufacturer's guarantee on the frame and and Crash Replacement Service (CRS)*

## 2 ICR STANDARD

Saubere Optik durch integrierte Kabelführungen

*Neat and tidy appearance thanks to integrated cable routing*

## 5 E-ONLY

E-Bike optimierte und zertifizierte Komponenten

*Components optimized and certified for e-bikes*

## 6 2 IN 1 SYSTEM

E-Bike zum normalen Bike umrüsten binnen weniger Sekunden (Downtube Cover inklusive)

*Convert you e-bike to a normal bike within a few seconds (downtube cover included)*

## 3 ENERGY RIDE SYSTEM

▪ RIDE 50 DRIVEPACK TRAIL (1.8 kg / 250 W)  
▪ RIDE 50 BOTTOM BRACKET (1.2 kg / 58 Nm)

Mehr Power, mehr Natürlichkeit, optimierte Kühlung

*More energetic, more natural, optimized cooling*

▪ ENERGY 250X LIGHT-WEIGHT BATTERY (1.4 kg, 36 V)

Leichtes Gewicht, optimale Effizienz, kompakt

*Lightweight, optimal efficiency, compact*

Erhältlich als / available as:  
▪ "Short Track" 252 Wh battery  
▪ "Long Track" 2x 252 Wh battery



## 7 PROGRESSIVE GEOMETRY

- Langer Radstand
- Kurze Kettenstreben
- Flacher Lenkwinkel
- Long wheelbase
- Short chain stays
- Flat steering angle

## 10 FLEX-PLUS STANDARD (FPS)

**FLEX-LINKAGE-SYSTEM (FLS)**  
Flexible Anpassung von BB-Höhe bzw. Lenkwinkel  
*Flexible customization of BB height and steering angle*

## 11 EFBE APPROVED

- Fahrradprüfung über die Normen hinaus
- Ermüdungsprüfung
  - Maximallastprüfung
  - Überlastprüfung
  - Bicycle testing beyond the norms
  - Fatigue testing
  - Maximum load testing
  - Overload testing

## 8 LIGHT CONCEPT

Agiles Handling durch geringes Gesamtgewicht (Carbon-Hauptrahmen, FAZUA Ride System etc.)

*Agile handling thanks to low overall weight (carbon main frame, FAZUA Ride System etc.)*

## 10 FLEX-PLUS STANDARD (FPS)

**BOOST STANDARD**  
Reifenbreite bis zu 2,8"  
*Tire width up to 2.8"*

## 12 UP-TO-DATE WHEEL SIZES

ALL-MTN: 29"  
ENDURO: 29" / 27,5" (Mullet)

## 9 NUC

Nox Ultra Carbon Hauptrahmen

*Nox Ultra Carbon main frame*

## 10 FLEX-PLUS STANDARD (FPS)

**FLIP-CHIP-DROPOUT**  
LaufRadgröße 27,5" oder 29"  
*Wheel size 27.5" or 29"*

## 13 ISB

Integrierter Speedsensor mit Bremscheibenmagnet

*Integrated speed sensor with brake disc magnet*



# HELIUM

# 7.1

FAZUA



PHANTOM

## FARBVARIANTEN COLOR VARIANTS

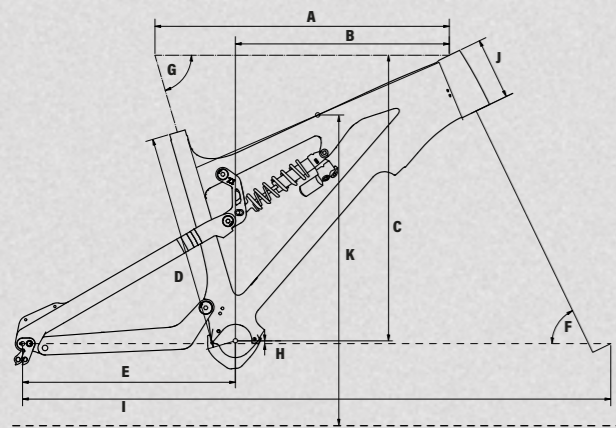


CHILI



SHARK

## RAHMENGEOMETRIEN GEOMETRY AND DATA CHART



	EINHEIT / UNIT	M	L
A Oberrohr / Top tube	mm	612	643
B Reach / Reach	mm	438	467
C Stack / Stack	mm	619	624
D Sitzrohr / Seat tube	mm	428	473
E Kettenstrebe / Chain stay *	mm	450	450
F Lenkwinkel / Steering Angle	degree / °	63,9	63,9
G Sitzwinkel / Seat angle	degree / °	73,4	73,4
H BB Drop / BB drop	mm	6	6
I Radstand / Wheel base *	mm	1239	1270
J Steuerrohr / Head tube	mm	130	135
K Überstandshöhe / Standover height	mm	859	864

\* Factory Set-up / Geoflip front

## SPEZIFIKATIONEN SPECIFICATIONS / HELIUM ENDURO 7.1

	ULTRA	PRO	CORE
RAHMEN / FRAME	NOX Helium Enduro 180mm NUC	NOX Helium Enduro 180mm NUC	NOX Helium Enduro 180mm NUC
FARBEN / COLORS	Phantom / Chili / Shark	Phantom / Chili / Shark	Phantom / Chili / Shark
GRÖSSEN / SIZES	M / L	M / L	M / L
ANTRIEB / MOTORSET	FAZUA Ride 50 Trail Drivepack / 58Nm	FAZUA Ride 50 Trail Drivepack / 58Nm	FAZUA Ride 50 Trail Drivepack / 58Nm
AKKU / BATTERY	FAZUA Energy 250X / 252Wh	FAZUA Energy 250X / 252Wh	FAZUA Energy 250X / 252Wh
ABDECKUNG / COVER	FAZUA Downtube Cover	FAZUA Downtube Cover	FAZUA Downtube Cover
BEDIENUNG / REMOTE	FAZUA bX Remote 22/1400	FAZUA bX Remote 22/1400	FAZUA bX Remote 22/1400
GABEL / FORK	FOX 38 K FLOAT 29in F-S 180 Grip 2 HSC LSC HSR LSR	FOX 38 FLOAT 29in P-S 180 Grip 3Pos	FOX 38 FLOAT 29in Rhythm E-Optimized 180 Grip Sweep-Adj
DÄMPFER / REAR SHOCK	FOX DHX2 F-S Cr 2pos-Adj FOX AM 230-60 CM RM	FOX DHX P-S Cr 2pos Nox Expert 230-60 CM PRM	MARZOCCI Bomber CR AM 230-60 CM RM
FEDER M / SPRING M	FOX SLS 137mm TLG 35mm ID X 550lb/in X 2.65in/67mm Travel	FOX-Stahlfeder 151mm TLG 35mm ID: 550 x 2.800"	FOX-Stahlfeder 151mm TLG 35mm ID: 550 x 2.800"
FEDER L / SPRING L	FOX SLS 139mm TLG 35mm ID X 600lb/in X 2.65in/67mm Travel	FOX-Stahlfeder 156mm TLG 35mm ID: 600 x 2.550"	FOX-Stahlfeder 156mm TLG 35mm ID: 600 x 2.550"
VORBAU / STEM	RACE FACE Atlas 35	RACE FACE Atlas 35	RACE FACE Chester 35
STEUERSATZ / HEADSET	FIRST NOX Components ZS44/56	FIRST NOX Components ZS44/56	FIRST NOX Components ZS44/56
GRIFFE / GRIPS	ODI Elite Flow Lock-on 2.1	ODI Elite Flow Lock-on 2.1	ODI Elite Flow Lock-on 2.1
LENKER / HANDLEBAR	RACE FACE SixC 35 Carbon 20mm Fox Orange	RACE FACE Atlas 35	RACE FACE Chester 35
SATTEL / SADDLE	PROLOGO Proxim W650 Microfiber P1 +Grip	PROLOGO Proxim W450 Microfiber	PROLOGO Proxim W350 Microfiber
SATTELSTÜTZE / SEAT POST M	FOX Transfer F-S K Ø 30.9mm 150mm Drop Internal AM	FOX Transfer P-SE A Ø 30.9mm 150mm Drop Internal AM	Telescoping
SATTELSTÜTZE / SEAT POST L	FOX Transfer F-S K Ø 30.9mm 175mm Drop Internal AM	FOX Transfer P-SE A Ø 30.9mm 175mm Drop Internal AM	Telescoping
KURBELN / CRANKSET	FSA	FSA	FSA
SCHALTWERK / REAR DERAILLEUR	SHIMANO XT RD-M8100 12-speed	SHIMANO SLX RD-M7100 12-speed	SHIMANO DEORE RD-M5130 10-speed LG
SHIFTER RECHTS / SHIFTER RIGHT	SHIMANO XT CS-M8100 12-speed 10-51T	SHIMANO SLX M6100 12-speed I-spec EV	SHIMANO LinkGlide CS-LG600 10-speed 11-43T
RITZELPAKET / CASSETTE	SHIMANO XT SL-M8100 12-speed I-spec EV	SHIMANO SLX CS-M7100 12-speed 10-51T	SHIMANO DEORE SL-M5130 10-speed LG
BREMSE VO. / BRAKE FR.	SHIMANO XT front BL-M8100/BR-M8120	SHIMANO SLX front BL-M7100/BR-M7120	SHIMANO front BL-MT401/BR-MT420
BREMSE HI. / BRAKE RE.	SHIMANO XT rear BL-M8100/BR-M8120	SHIMANO SLX rear BL-M7100/BR-M7120	SHIMANO rear BL-MT401/BR-MT420
BREMSSCHEIBE VO. / BRAKE DISC FR.	SHIMANO RT-66 220mm	SHIMANO RT-66 203mm	SHIMANO RT-66 203mm
BREMSSCHEIBE HI. / BRAKE DISC RE.	SHIMANO RT-66 203mm	SHIMANO RT-66 180mm	SHIMANO RT-66 180mm
LAUFRAD VO. / WHEEL FR.	DT SWISS HX1501 "Mullet" 29" VR 30mm	DT SWISS HX1700 "Mullet" 29" VR 30mm	DT SWISS H1900 "Mullet" 29" VR 30mm
LAUFRAD HI. / WHEEL RE.	DT SWISS HX1501 "Mullet" 27,5" HR 35mm	DT SWISS HX1700 "Mullet" 27,5" HR 35mm	DT SWISS H1900 "Mullet" 27,5" HR 35mm
REIFEN VO. / TIRE FR.	CONTINENTAL Argotal Enduro Soft foldable skin SL	CONTINENTAL Argotal Enduro Soft foldable skin SL	CONTINENTAL Argotal Trail Endurance foldable skin SL
REIFEN HI. / TIRE RE.	CONTINENTAL Argotal Enduro Soft foldable skin SL	CONTINENTAL Argotal Enduro Soft foldable skin SL	CONTINENTAL Argotal Trail Endurance foldable skin SL

ART. NR./ NO	GRÖSSE/ SIZE	FARBE/ COLOR
23285	M	Shark
23286**	M	Shark
23287	L	Shark
23288**	L	Shark
23289	M	Chili
23290**	M	Chili
23291	L	Chili
23292**	L	Chili
23293	M	Phantom
23294**	M	Phantom
23295	L	Phantom
23296**	L	Phantom

\*\* + 252 Wh extra Akku/battery

ART. NR./ NO	GRÖSSE/ SIZE	FARBE/ COLOR
23273	M	Shark
23274**	M	Shark
23275	L	Shark
23276**	L	Shark
23277	M	Chili
23278**	M	Chili
23279	L	Chili
23280**	L	Chili
23281	M	Phantom
23282**	M	Phantom
23283	L	Phantom
23284**	L	Phantom

ART. NR./ NO	GRÖSSE/ SIZE	FARBE/ COLOR
23261	M	Shark
23262**	M	Shark
23263	L	Shark
23264**	L	Shark
23265	M	Chili
23266**	M	Chili
23267	L	Chili
23268**	L	Chili
23269	M	Phantom
23270**	M	Phantom
23271	L	Phantom
23272**	L	Phantom

# HELIUM

# 5.9

FAZUA



CHILI

## FARBVARIANTEN COLOR VARIANTS

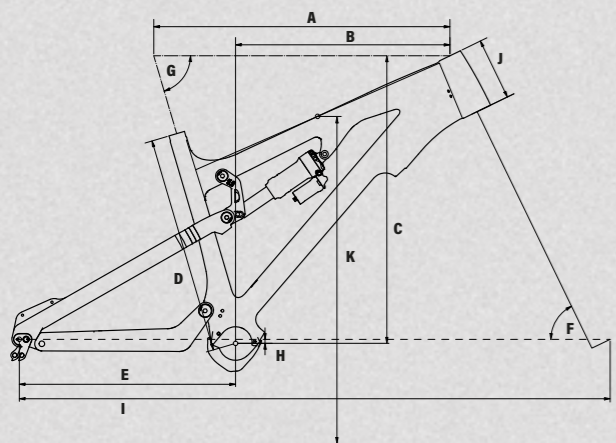


PHANTOM



SHARK

## RAHMENGEOMETRIEN GEOMETRY AND DATA CHART



	EINHEIT / UNIT	M	L
A Oberrohr / Top tube	mm	613	643
B Reach / Reach	mm	437	466
C Stack / Stack	mm	620	625
D Sitzrohr / Seat tube	mm	428	473
E Kettenstrebe / Chain stay *	mm	465	465
F Lenkwinkel / Steering Angle	degree / °	64,8	64,8
G Sitzwinkel / Seat angle	degree / °	74,3	74,3
H BB Drop / BB drop	mm	9	9
I Radstand / Wheel base *	mm	1252	1283
J Steuerrohr / Head tube	mm	130	135
K Überstandshöhe / Standover height	mm	856	861

\* Factory Set-up / Geoflip front

## SPEZIFIKATIONEN SPECIFICATIONS / HELIUM ALL-MTN 5.9

	ULTRA	PRO	CORE
RAHMEN / FRAME	NOX Helium All-Mountain 150mm NUC	NOX Helium All-Mountain 150mm NUC	NOX Helium All-Mountain 150mm NUC
FARBEN / COLORS	Phantom / Chili / Shark	Phantom / Chili / Shark	Phantom / Chili / Shark
GRÖSSEN / SIZES	M / L	M / L	M / L
ANTRIEB / MOTORSET	FAZUA Ride 50 Trail Drivepack / 58Nm	FAZUA Ride 50 Trail Drivepack / 58Nm	FAZUA Ride 50 Trail Drivepack / 58Nm
AKKU / BATTERY	FAZUA Energy 250X / 252Wh	FAZUA Energy 250X / 252Wh	FAZUA Energy 250X / 252Wh
ABDECKUNG / COVER	FAZUA Downtube Cover	FAZUA Downtube Cover	FAZUA Downtube Cover
BEDIENUNG / REMOTE	FAZUA bX Remote 22/1400	FAZUA bX Remote 22/1400	FAZUA bX Remote 22/1400
GABEL / FORK	FOX 36 FLOAT 29in F-S E-Optimized 160 Grip 2 HSC LSC HSR LSR	FOX FLOAT 29in P-S E-Optimized 160 Grip 3Pos	MARZOCCHI Bomber Z1 29in 160 Grip Sweep-Adj
DÄMPFER / REAR SHOCK	FOX FLOAT X F-S K 2pos-Adj Evo! LV FOX AM	FOX FLOAT X P-S A 2pos Evo! LV Nox Expert	FOX FLOAT DPS P-S A 3pos Evo! LV Nox Comp
VORBAU / STEM	RACE FACE Turbine 35	RACE FACE Turbine 35	RACE FACE Aeffect 35
STEUERSATZ / HEADSET	NOX Components ZS44/56	NOX Components ZS44/56	NOX Components ZS44/56
GRIFFE / GRIPS	ODI Elite Flow Lock-on 2.1	ODI Elite Flow Lock-on 2.1	ODI Elite Flow Lock-on 2.1
LENKER / HANDLEBAR	RACE FACE Next R 35 Carbon	RACE FACE Turbine R 35	RACE FACE Aeffect R 35
SATTEL / SADDLE	PROLOGO Proxim W650 Microfiber P1 +Grip	PROLOGO Proxim W450 Microfiber	PROLOGO Proxim W350 Microfiber
SATTELSTÜTZE / SEAT POST M	FOX Transfer F-S K Ø 30.9mm 150mm Drop Internal AM	FOX Transfer P-SE A Ø 30.9mm 150mm Drop Internal AM	Telescoping
SATTELSTÜTZE / SEAT POST L	FOX Transfer F-S K Ø 30.9mm 175mm Drop Internal AM	FOX Transfer P-SE A Ø 30.9mm 175mm Drop Internal AM	Telescoping
KURBELN / CRANKSET	FSA	FSA	FSA
SCHALTWERK / REAR DERAILLEUR	SHIMANO XTR RD-M9100 12-speed	SHIMANO SLX RD-M7100 12-speed	SHIMANO DEORE RD-M5130 10-speed LG
SHIFTER RECHTS / SHIFTER RIGHT	SHIMANO XTR SL-M9100 12-speed I-spec EV	SHIMANO SL-M6100 12-speed I-spec EV	SHIMANO LinkGlide CS-LG600 10-speed 11-43T
RITZELPAKET / CASSETTE	SHIMANO XTR CS-M9100 12-speed 10-51T	SHIMANO SLX CS-M7100 12-speed 10-51T	SHIMANO DEORE SL-M5130 10-speed LG
BREMSE VO. / BRAKE FR.	SHIMANO XTR front BL-M9100/BR-M9120	SHIMANO SLX front BL-M7100/BR-M7120	SHIMANO front BL-MT401/BR-MT420
BREMSE HI. / BRAKE RE.	SHIMANO XTR rear BL-M9100/BR-M9120	SHIMANO SLX rear BL-M7100/BR-M7120	SHIMANO rear BL-MT401/BR-MT420
BREMSSCHEIBE VO. / BRAKE DISC FR.	SHIMANO RT-86 203mm	SHIMANO RT-66 203mm	SHIMANO RT-66 203mm
BREMSSCHEIBE HI. / BRAKE DISC RE.	SHIMANO RT-86 203mm	SHIMANO RT-66 180mm	SHIMANO RT-66 180mm
LAUFRAD VO. / WHEEL FR.	DT SWISS HX1501 29" VR 30mm	DT SWISS HX1700 29" VR 30mm	DT SWISS H1900 29" VR 30mm
LAUFRAD HI. / WHEEL RE.	DT SWISS HX1501 29" HR 30mm	DT SWISS HX1700 29" HR 30mm	DT SWISS H1900 29" HR 30mm
REIFEN VO. / TIRE FR.	CONTINENTAL Kryptotal-F Enduro Soft foldable skin SL	CONTINENTAL Kryptotal-F Enduro Soft foldable skin SL	CONTINENTAL Kryptotal-F Trail Endurance foldable skin SL
REIFEN HI. / TIRE RE.	CONTINENTAL Kryptotal-R Enduro Soft foldable skin SL	CONTINENTAL Kryptotal-R Enduro Soft foldable skin SL	CONTINENTAL Kryptotal-R Trail Endurance foldable skin SL

ART. NR. / NO	GRÖSSE / SIZE	FARBE / COLOR
23249	M	Shark
23250**	M	Shark
23251	L	Shark
23252**	L	Shark
23253	M	Chili
23254**	M	Chili
23255	L	Chili
23256**	L	Chili
23257	M	Phantom
23258**	M	Phantom
23259	L	Phantom
23260**	L	Phantom

\*\* + 252 Wh extra Akku/battery

ART. NR. / NO	GRÖSSE / SIZE	FARBE / COLOR
23237	M	Shark
23238**	M	Shark
23239	L	Shark
23240**	L	Shark
23241	M	Chili
23242**	M	Chili
23243	L	Chili
23244**	L	Chili
23245	M	Phantom
23246**	M	Phantom
23247	L	Phantom
23248**	L	Phantom

ART. NR. / NO	GRÖSSE / SIZE	FARBE / COLOR
23225	M	Shark
23226**	M	Shark
23227	L	Shark
23228**	L	Shark
23229	M	Chili
23230**	M	Chili
23231	L	Chili
23232**	L	Chili
23233	M	Phantom
23234**	M	Phantom
23235	L	Phantom
23236**	L	Phantom



## DIE ZUKUNFT IST LEICHT

Mit dem **NOX EPIUM** stellen wir die ungeschriebenen Gesetze der E-Bike-Branche in Frage. Müssen sich E-Bikes schwer anfühlen, um sicher zu sein? Vermittelt ein technisches Aussehen einen höheren Wert? Wir verabschieden uns von diesem Denken und bringen die analoge Erfahrung zurück in unsere E-MTB Welt. Mit dem neuen FAZUA RIDE 60 Antrieb als Herzstück schreiben wir die Regeln für das sportliche E-MTB-Erlebnis der Zukunft neu. Beim **EPIUM** ist weniger mehr. Weniger Gewicht, weniger Konventionen, weniger Einschränkungen; mehr Agilität, mehr Effizienz, mehr Progressivität, mehr Airtime und mehr natürliches Fahrgefühl. Als Symbiose zwischen E-Bike und Bio-Bike bietet das **EPIUM** die Kraft, höher und weiter zu fahren und gleichzeitig das leichte Gefühl, das wir alle lieben - es ermöglicht dir, mehr zu erleben als je zuvor.

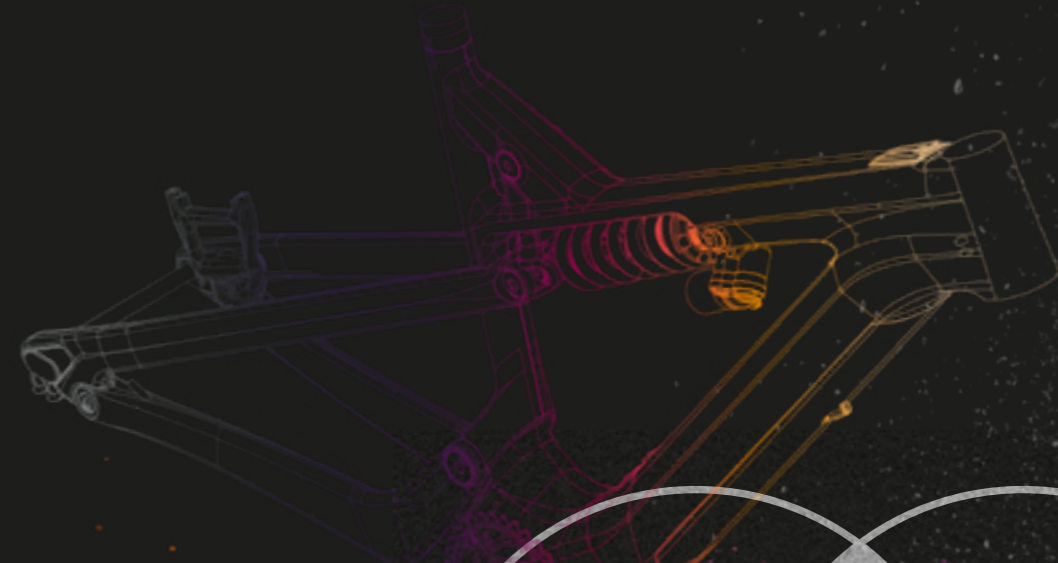
## THE FUTURE IS LIGHT

*With the **NOX EPIUM**, we challenge the unwritten laws of the e-biking industry. Gone is the notion that e-bikes should feel weighty in order to be safe, or that looking technical conveys higher value. We laugh in the face of this thinking, bringing back that analog experience into our e-mtb world. With the new FAZUA RIDE 60 drive as our heart, we are re-writing the rules for the sporty e-mtb experience of the future where less is more. Less weight, less convention, less restriction; more agile, more efficient, more progressive, more airtime and more of that natural ride feeling. The **EPIUM** lies at the crossroads between e-bike and bio-bike, providing the muscle to go higher and further and the lightweight feeling we all love. It allows you to experience more than ever before.*

# LIGHT BIKES

NOX EPIUM  
FAZUA





# EPIUM

<b>PROGRESSIVE</b>		<b>NATURAL</b>	
<b>EFFICIENT</b>		<b>SLIM</b>	
		<b>AGILE</b>	<b>ULTRA LIGHT</b>

## WIE AUS EINER ANDEREN WELT. HIER IN EUROPA HERGESTELLT.

Für uns ist die Zukunft des E-MTB eine Rückkehr zu unseren Bike-Wurzeln - so wie sich das Freeriden der Vergangenheit einst anfühlte: dynamische Unterstützung und maßgeschneiderte Mechanik beim Aufwärtsfahren, aber Kontrolle, Agilität und Schwerelosigkeit beim Abwärtsfahren. Mit dem Epium kommt eine neue Leichtigkeit ins Spiel. Und eine Kraft, die den nächsten Gipfel schon greifbar macht - sowohl für längere Touren als auch für adrenalingeladene Switchbacks. Unser Full-Suspension-Segment hat seinen neuen Höhepunkt gefunden - es ist das alte Gefühl, das für die Zukunft neu geboren wurde. Und zwar in Europa. Dieser ultraleichte Carbonrahmen wurde lokal entwickelt und produziert. Fährt sich jedoch wie aus einer anderen Welt - das muss man erlebt haben, um es zu glauben.

## OUT OF THIS WORLD FEELING. MADE HERE IN EUROPE.

*For us, the future of e-mtb is a return to our biking roots - how freeriding of the past once felt: dynamic support and tailored mechanics on the ascent, yet control, agility and weightlessness on the descent. The Epium brings new lightness to the game and power that propels beyond the next peak - both for longer-distance tours and adrenaline-infused switchbacks. Our full suspension segment found it's new high - it's that old feeling re-born for the future. Better yet, this ultra light carbon frame was developed and produced in Europe. An out of body, out of mind e-mtb experience, that riders will need to feel to believe.*

### AUSTRIA

Design & Entwicklung / Design & Development  
Montage / Assembly

### GERMANY

Lackierung, Decals / Painting, decals  
Press-Montage / Press fittings

### PORTUGAL

Produktion Ultraleicht-Carbon-Rahmen  
Production of ultralight carbon frame



MARS

JUPITER

MOON

Hand-lackiert / 2-farbig / Mondstaub Effekt  
Hand-painted / 2-tone / Moondust effect



**ULTRA-LIGHT  
CONCEPT**

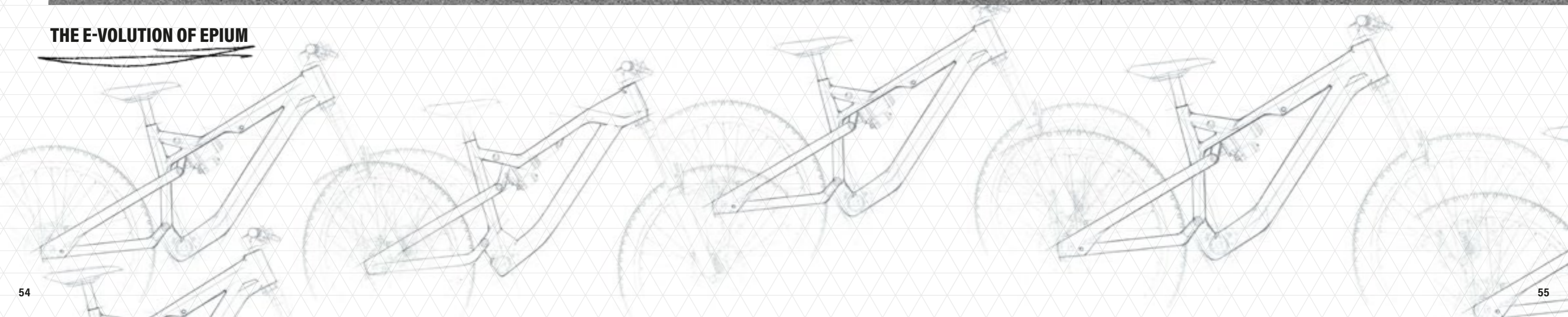
**FULL-CARBON FRAME  
100% MONOCOQUE**

**ENERGY RIDE SYSTEM  
(60 NM / 430 WH)**

**FLEX-PLUS  
STANDARD 2.0**

**CONNECTIVITY  
(RING CONTROL / LED HUB)**

## THE E-VOLUTION OF EPIUM



# TECH & INNOVATION



- 1 CONTROL AND CONNECT**
  - RING CONTROL
  - LED HUB
  - + RIDER APP
- 2 ICR STANDARD**
- 3 WARRANTY + CRASH REPLACEMENT**
- 4 E-ONLY**
- 5 ENERGY RIDE SYSTEM**

## PROGRESSIVE GEOMETRY **6**



- 6 PROGRESSIVE GEOMETRY**
- 7 ULTRA LIGHT CONCEPT (ULC)**
- 8 NOX ULTRA LIGHT CARBON (NULC)**
- 9 FLEX-PLUS STANDARD 2.0 (FPS)**
  - FLEX-LINKAGE-SYSTEM + (FLS)
  - BOOST STANDARD
  - FLIP-CHIP-DROPOUT
- 10 UP-TO-DATE WHEEL SIZES**
- 11 ISB**

## **1** CONTROL AND CONNECT

**RING CONTROL**  
Minimalistische Bedienung, extrem intuitiv (Fahrmodus, Schiebehilfe, Licht etc.)  
*Minimalist interface, extremely intuitive (riding mode, push assist, lights, etc.)*

**LED HUB**  
Die wichtigsten Informationen übersichtlich im Oberrohr integriert (Ladezustand, Fahrmodus) + USB-C Ladeport  
*The most essential information clearly integrated in the top tube (charging status, riding mode) + USB-C charging port*

**RIDER APP**  
Verbindung mit Smartphone (Navigation, Fahrinformationen, Individualisierung der einzelnen Fahrmodi etc.)  
*Connection with smartphone (navigation, riding information, individualization of the individual riding modes etc.)*

**FAZUA**

## **2** ICR STANDARD

Saubere Optik durch integrierte Kabelführungen  
*Neat and tidy appearance thanks to integrated cable routing*

## **5** ENERGY RIDE SYSTEM

**RIDE 60 DRIVE UNIT**  
36 V, 250 W, 60 Nm  
Kraftvolle und natürliche Unterstützung, nahezu geräuschlos  
*Powerful and natural assistance, nearly noiseless*

**FAZUA**

**ENERGY 430 BATTERY**  
430 Wh, 36 V, 2,3 kg  
Voll integrierter high-performance Wechselakku  
*Fully integrated, high-performance replaceable battery*

## **6** PROGRESSIVE GEOMETRY

- Schlankes Rahmendesign
- Langer Radstand
- Flacher Lenkwinkel
- Slim frame design
- Long wheelbase
- Flat steering angle

## **7** ULC

Agiles und natürliches Handling durch äußerst geringes Gesamtgewicht (Carbon-Vollrahmen, FAZUA Ride System etc.)  
*Agile and natural handling thanks to low overall weight (carbon main frame, FAZUA Ride System etc.)*

## **8** NULC

- Voll-Carbon Rahmen
- 100% monocoque
- Made in Europe
- Carbon full-frame
- 100% monocoque
- Made in Europe

## **9** FLEX-PLUS STANDARD 2.0 (FPS)

- FLEX-LINKAGE-SYSTEM (FLS)**  
Erweiterte Anpassungsmöglichkeiten für optimale / individuell einstellbare Fahrradgeometrie  
*Extended customization options for optimal / individually adjustable bike geometry*
- BOOST STANDARD**  
Reifenbreite bis zu 2,8"  
*Tire width up to 2.8"*
- FLIP-CHIP-DROPOUT**  
Lauftradgröße 27,5" oder 29"  
*Wheel size 27.5" or 29"*

## **10** UP-TO-DATE WHEEL SIZES

ALL-MTN: 29"  
ENDURO: 29" / 27,5" (Mullet)

## **11** ISB

Integrierter Speedsensor mit Brems Scheibenmagnet  
*Integrated speed sensor with brake disc magnet*

# EPIUM

# 71

FAZUA



MOON

## FARBVARIANTEN COLOR VARIANTS

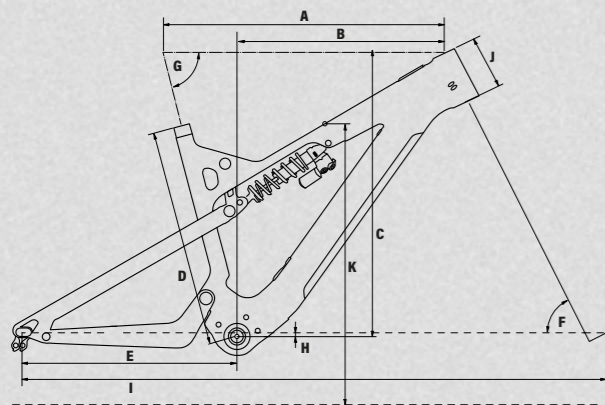


MARS



JUPITER

## RAHMENGEOMETRIEN GEOMETRY AND DATA CHART



	EINHEIT / UNIT	S	M	L
A Oberrohr / Top tube	mm	596	610	636
B Reach / Reach	mm	416	434	457
C Stack / Stack	mm	607	619	631
D Sitzrohr / Seat tube	mm	435	460	460
E Kettenstrebe / Chain stay *	mm	453	453	453
F Lenkwinkel / Steering Angle	degree / °	63,9	63,6	63,6
G Sitzwinkel / Seat angle	degree / °	74,4	74,2	74,2
H BB Drop / BB drop	mm	6	4	4
I Radstand / Wheel base *	mm	1214	1242	1267
J Steuerrohr / Head tube	mm	105	115	128
K Überstandshöhe / Standover height	mm	744	744	744

\*Factory Set-up / Geoflip front

## SPEZIFIKATIONEN SPECIFICATIONS / EPIUM ENDURO 7.1

	ULTRA	PRO	CORE
RAHMEN / FRAME	NOX Epium Enduro 180mm NUC+	NOX Epium Enduro 180mm NUC+	NOX Epium Enduro 180mm NUC+
FARBEN / COLORS	Moon	Mars / Jupiter	Mars / Jupiter
GRÖSSEN / SIZES	S / M / L	S / M / L	S / M / L
ANTRIEB / MOTORSET	FAZUA Ride 60 / 60Nm	FAZUA Ride 60 / 60Nm	FAZUA Ride 60 / 60Nm
AKKU / BATTERY	FAZUA Energy 430 / 430Wh	FAZUA Energy 430 / 430Wh	FAZUA Energy 430 / 430Wh
BEDIENUNG / REMOTE	FAZUA Ring Control + LED Hub	FAZUA Ring Control + LED Hub	FAZUA Ring Control + LED Hub
GABEL / FORK	FOX 38 K FLOAT 29in F-S 180 Grip 2 HSC LSC HSR LSR	FOX 38 FLOAT 29in P-S 180 Grip 3Pos	FOX 38 FLOAT 29in Rhythm E-Optimized 180 Grip Sweep-Adj
DÄMPFER / REAR SHOCK	FOX DHX2 F-S Cr 2pos-Adj FOX AM 230-60 CM RM	FOX DHX P-S Cr 2pos Nox Expert 230-60 CM PRM	MARZOCCHI Bomber CR AM 230-60 CM RM
FEDER S / SPRING S	FOX SLS 135mm TLG 35mm ID X 500lb/in X 2.65in/67mm Travel	FOX-Stahlfeder 145mm TLG 35mm ID: 500 x 2.800"	FOX-Stahlfeder 145mm TLG 35mm ID: 500 x 2.800"
FEDER M / SPRING M	FOX SLS 137mm TLG 35mm ID X 550lb/in X 2.65in/67mm Travel	FOX-Stahlfeder 151mm TLG 35mm ID: 550 x 2.800"	FOX-Stahlfeder 151mm TLG 35mm ID: 550 x 2.800"
FEDER L / SPRING L	FOX SLS 139mm TLG 35mm ID X 600lb/in X 2.65in/67mm Travel	FOX-Stahlfeder 156mm TLG 35mm ID: 600 x 2.550"	FOX-Stahlfeder 156mm TLG 35mm ID: 600 x 2.550"
VORBAU / STEM	RACE FACE Atlas 35	RACE FACE Atlas 35	RACE FACE Chester 35
STEUERSATZ / HEADSET	FIRST NOX Components ZS44/56	FIRST NOX Components ZS44/56	FIRST NOX Components ZS44/56
GRIFFE / GRIPS	ODI Elite Flow Lock-on 2.1	ODI Elite Flow Lock-on 2.1	ODI Elite Flow Lock-on 2.1
LENKER / HANDLEBAR	RACE FACE SixC 35 Carbon 20mm Fox Orange	RACE FACE Atlas 35	RACE FACE Chester 35
SATTEL / SADDLE	PROLOGO Proxim W650 Microfiber P1 +Grip	PROLOGO Proxim W450 Microfiber	PROLOGO Proxim W350 Microfiber
SATTELSTÜTZE / SEAT POST S	FOX Transfer F-S K Ø 30.9mm 125mm Drop Internal AM	FOX Transfer P-SE A Ø 30.9mm 125mm Drop Internal AM	Telescoping
SATTELSTÜTZE / SEAT POST M	FOX Transfer F-S K Ø 30.9mm 150mm Drop Internal AM	FOX Transfer P-SE A Ø 30.9mm 150mm Drop Internal AM	Telescoping
SATTELSTÜTZE / SEAT POST L	FOX Transfer F-S K Ø 30.9mm 175mm Drop Internal AM	FOX Transfer P-SE A Ø 30.9mm 175mm Drop Internal AM	Telescoping
KURBELN / CRANKSET	FSA	FSA	FSA
SCHALTWERK / REAR DERAILLEUR	SHIMANO XT RD-M8100 12-speed	SHIMANO SLX RD-M7100 12-speed	SHIMANO DEORE RD-M5130 10-speed LG
SHIFTER RECHTS / SHIFTER RIGHT	SHIMANO XT CS-M8100 12-speed 10-51T	SHIMANO SL-M6100 12-speed 1-spec EV	SHIMANO LinkGlide CS-LG600 10-speed 11-43T
RITZELPAKET / CASSETTE	SHIMANO XT SL-M8100 12-speed 1-spec EV	SHIMANO SLX CS-M7100 12-speed 10-51T	SHIMANO DEORE SL-M5130 10-speed LG
BREMSE VO. / BRAKE FR.	SHIMANO XT front BL-M8100/BR-M8120	SHIMANO SLX front BL-M7100/BR-M7120	SHIMANO front BL-MT401/BR-MT420
BREMSE HI. / BRAKE RE.	SHIMANO XT rear BL-M8100/BR-M8120	SHIMANO SLX rear BL-M7100/BR-M7120	SHIMANO rear BL-MT401/BR-MT420
BREMSSCHEIBE VO. / BRAKE DISC FR.	SHIMANO RT-66 220mm	SHIMANO RT-66 203mm	SHIMANO RT-66 203mm
BREMSSCHEIBE HI. / BRAKE DISC RE.	SHIMANO RT-66 203mm	SHIMANO RT-66 180mm	SHIMANO RT-66 180mm
LAUFRAD VO. / WHEEL FR.	DT SWISS HX1501 "Mullet" 29" VR 30mm	DT SWISS HX1700 "Mullet" 29" VR 30mm	DT SWISS H1900 "Mullet" 29" VR 30mm
LAUFRAD HI. / WHEEL RE.	DT SWISS HX1501 "Mullet" 27,5" HR 35mm	DT SWISS HX1700 "Mullet" 27,5" HR 35mm	DT SWISS H1900 "Mullet" 27,5" HR 35mm
REIFEN VO. / TIRE FR.	CONTINENTAL Argotal Enduro Soft foldable skin SL	CONTINENTAL Argotal Enduro Soft foldable skin SL	CONTINENTAL Argotal Trail Endurance foldable skin SL
REIFEN HI. / TIRE RE.	CONTINENTAL Argotal Enduro Soft foldable skin SL	CONTINENTAL Argotal Enduro Soft foldable skin SL	CONTINENTAL Argotal Trail Endurance foldable skin SL

ART. NR/ NO	GRÖSSE/ SIZE	FARBE/ COLOR
23324	S	Moon
23325	M	Moon
23326	L	Moon

ART. NR/NO	GRÖSSE/ SIZE	FARBE/ COLOR
23318	S	Mars
23319	M	Mars
23320	L	Mars
23321	S	Jupiter
23322	M	Jupiter
23323	L	Jupiter

ART. NR/NO	GRÖSSE/ SIZE	FARBE/ COLOR
23312	S	Mars
23313	M	Mars
23314	L	Mars
23315	S	Jupiter
23316	M	Jupiter
23317	L	Jupiter

# EPIUM

# 5.9

FAZUA



MOON

## FARBVARIANTEN COLOR VARIANTS

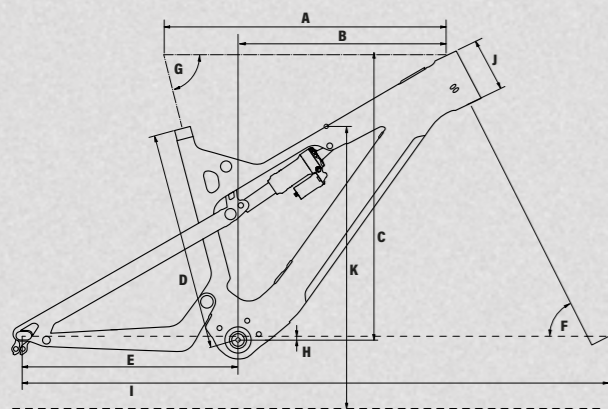


MARS



JUPITER

## RAHMENGEOMETRIEN GEOMETRY AND DATA CHART



	EINHEIT / UNIT	S	M	L
A Oberrohr / Top tube	mm	583	607	633
B Reach / Reach	mm	424	446	468
C Stack / Stack	mm	602	611	623
D Sitzrohr / Seat tube	mm	435	460	460
E Kettenstrebe / Chain stay *	mm	469	469	469
F Lenkwinkel / Steering Angle	degree / °	64,7	64,7	64,7
G Sitzwinkel / Seat angle	degree / °	75,2	75,2	75,2
H BB Drop / BB drop	mm	10	10	10
I Radstand / Wheel base *	mm	1223	1248	1276
J Steuerrohr / Head tube	mm	105	115	128
K Überstandshöhe / Standover height	mm	744	744	744

\* Factory Set-up / Geoflip front

## SPEZIFIKATIONEN SPECIFICATIONS / EPIUM ALL-MTN 5.9

	ULTRA	PRO	CORE
RAHMEN / FRAME	NOX Epium All-Mountain 150mm NUC+	NOX Epium All-Mountain 150mm NUC+	NOX Epium All-Mountain 150mm NUC+
FARBEN / COLORS	Moon	Mars / Jupiter	Mars / Jupiter
GRÖSSEN / SIZES	S / M / L	S / M / L	S / M / L
ANTRIEB / MOTORSET	FAZUA Ride 60 / 60Nm	FAZUA Ride 60 / 60Nm	FAZUA Ride 60 / 60Nm
AKKU / BATTERY	FAZUA Energy 430 / 430Wh	FAZUA Energy 430 / 430Wh	FAZUA Energy 430 / 430Wh
BEDIENUNG / REMOTE	FAZUA Ring Control + LED Hub	FAZUA Ring Control + LED Hub	FAZUA Ring Control + LED Hub
GABEL / FORK	FOX 36 FLOAT 29in F-S E-Optimized 160 Grip 2 HSC LSC HSR LSR	FOX FLOAT 29in P-S E-Optimized 160 Grip 3Pos	MARZOCCHI Bomber Z1 29in 160 Grip Sweep-Adj
DÄMPFER / REAR SHOCK	FOX FLOAT X F-S K 2pos-Adj Evol LV FOX AM	FOX FLOAT X P-S A 2pos Evol LV Nox Expert	FOX FLOAT DPS P-S A 3pos Evol LV Nox Comp
VORBAU / STEM	RACE FACE Turbine 35	RACE FACE Turbine 35	RACE FACE Aeffect 35
STEUERSATZ / HEADSET	NOX Components ZS44/56	NOX Components ZS44/56	NOX Components ZS44/56
GRIFFE / GRIPS	ODI Elite Flow Lock-on 2.1	ODI Elite Flow Lock-on 2.1	ODI Elite Flow Lock-on 2.1
LENKER / HANDLEBAR	RACE FACE Next R 35 Carbon	RACE FACE Turbine R 35	RACE FACE Aeffect R 35
SATTEL / SADDLE	PROLOGO Proxim W650 Microfiber P1 +Grip	PROLOGO Proxim W450 Microfiber	PROLOGO Proxim W350 Microfiber
SATTELSTÜTZE / SEAT POST S	FOX Transfer F-S K Ø 30.9mm 125mm Drop Internal AM	FOX Transfer P-SE A Ø 30.9mm 125mm Drop Internal AM	Telescoping
SATTELSTÜTZE / SEAT POST M	FOX Transfer F-S K Ø 30.9mm 150mm Drop Internal AM	FOX Transfer P-SE A Ø 30.9mm 150mm Drop Internal AM	Telescoping
SATTELSTÜTZE / SEAT POST L	FOX Transfer F-S K Ø 30.9mm 175mm Drop Internal AM	FOX Transfer P-SE A Ø 30.9mm 175mm Drop Internal AM	Telescoping
KURBELN / CRANKSET	FSA	FSA	FSA
SCHALTWERK / REAR DERAILLEUR	SHIMANO XTR RD-M9100 12-speed	SHIMANO SLX RD-M7100 12-speed	SHIMANO DEORE RD-M5130 10-speed LG
SHIFTER RECHTS / SHIFTER RIGHT	SHIMANO XTR SL-M9100 12-speed I-spec EV	SHIMANO SL-M6100 12-speed I-spec EV	SHIMANO LinkGlide CS-LG600 10-speed 11-43T
RITZELPAKET / CASSETTE	SHIMANO XTR CS-M9100 12-speed 10-51T	SHIMANO SLX CS-M7100 12-speed 10-51T	SHIMANO DEORE SL-M5130 10-speed LG
BREMSE VO. / BRAKE FR.	SHIMANO XTR front BL-M9100/BR-M9120	SHIMANO SLX front BL-M7100/BR-M7120	SHIMANO front BL-MT401/BR-MT420
BREMSE HI. / BRAKE RE.	SHIMANO XTR rear BL-M9100/BR-M9120	SHIMANO SLX rear BL-M7100/BR-M7120	SHIMANO rear BL-MT401/BR-MT420
BREMSSCHEIBE VO. / BRAKE DISC FR.	SHIMANO RT-86 203mm	SHIMANO RT-66 203mm	SHIMANO RT-66 203mm
BREMSSCHEIBE HI. / BRAKE DISC RE.	SHIMANO RT-86 203mm	SHIMANO RT-66 180mm	SHIMANO RT-66 180mm
LAUFRAD VO. / WHEEL FR.	DT SWISS EX1700 29" VR 30mm	DT SWISS E1900 29" VR 30mm	DT SWISS H1900 29" VR 30mm
LAUFRAD HI. / WHEEL RE.	DT SWISS EX1700 29" HR 30mm	DT SWISS E1900 29" HR 30mm	DT SWISS H1900 29" HR 30mm
REIFEN VO. / TIRE FR.	CONTINENTAL Kryptotal-F Enduro Soft foldable skin SL	CONTINENTAL Kryptotal-F Enduro Soft foldable skin SL	CONTINENTAL Kryptotal-F Trail Endurance foldable skin SL
REIFEN HI. / TIRE RE.	CONTINENTAL Kryptotal-R Enduro Soft foldable skin SL	CONTINENTAL Kryptotal-R Enduro Soft foldable skin SL	CONTINENTAL Kryptotal-R Trail Endurance foldable skin SL

ART. NR/ NO	GRÖSSE/ SIZE	FARBE/ COLOR
23309	S	Moon
23310	M	Moon
23311	L	Moon

ART. NR/NO	GRÖSSE/ SIZE	FARBE/ COLOR
23303	S	Mars
23304	M	Mars
23305	L	Mars
23306	S	Jupiter
23307	M	Jupiter
23308	L	Jupiter

ART. NR/NO	GRÖSSE/ SIZE	FARBE/ COLOR
23297	S	Mars
23298	M	Mars
23299	L	Mars
23300	S	Jupiter
23301	M	Jupiter
23302	L	Jupiter



# NOX BRAND WEAR

## NOX RACE WEAR

Langlebig, leicht, atmungsaktiv - perfekt für lange, technische Uphills und nervenaufreibende Abfahrten. Endura® MTB-Bekleidung jetzt im brandneuen NOX Design.

*Durable, light, breathable - perfect for long, technical uphill and nerve-racking descents. The established Endura® MTB clothing is now available in a brand new NOX Design.*



### SINGLE TRACK SHORT SLEEVE T

Federleichtes, schnell trocknendes Enduro Trikot. Eingenähtes Brillenputztuch. Lockere Passform. 100% Polyester. Schwarz.

*Ultra light, fast drying enduro jersey. Sewn-in glasses wipe. Loose fit. 100% polyester. Black.*

Herren/Men's Gr./Sizes: **S M L XL XXL**

Damen/Women's Gr./Sizes: **XS S M L XL**



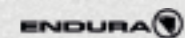
### MT500 LONG SLEEVE ENDURO JERSEY

Schnell trocknendes, robustes HD Material. Normale Passform. 100% Polyester. Schwarz.

*Fast drying, durable HD material. Regular fit. 100% polyester. Black.*

Herren/Men's Gr./Sizes: **S M L XL XXL**

Damen/Women's Gr./Sizes: **XS S M L XL**



### SINGLE TRACK LITE SHORTS

Leichtes, robustes Stretch-Gewebe. Mit Velcro® Verschluss, Lüftungsschlitzen und Reißverschlussaschen. 85% Nylon, 15% Elasthan. Schwarz.

*Light, durable stretch fabric. With Velcro® fastener, ventilation slots and zipper pockets. 85% nylon, 15% elastane. Black.*

Herren/Men's Gr./Sizes: **S M L XL XXL**

Damen/Women's Gr./Sizes: **XS S M L XL**



### NOX RACING SOX

Antibakterielles, atmungsaktives Meryl® Skinlife Garn. Unterstützt den Fuß und rutscht nicht. 85% Polyamid, 15% Elasthan. Schwarz.

*Antibacterial, breathable Meryl® Skinlife yarn. Supports the foot and doesn't slip. 85% polyamide, 15% elastane. Black.*

Gr./Sizes: **S M (<EU 42)**

**L XL (>EU 42)**



ARTIKELNUMMER	ARTIKEL	GRÖSSE	FARBE
ARTICLE NUMBER	ARTICLE	SIZE	COLOR
21694	NOX Single Track Short Sleeve T Men's	S	Schwarz/Black
21695	NOX Single Track Short Sleeve T Men's	M	Schwarz/Black
21696	NOX Single Track Short Sleeve T Men's	L	Schwarz/Black
21697	NOX Single Track Short Sleeve T Men's	XL	Schwarz/Black
21698	NOX Single Track Short Sleeve T Men's	XXL	Schwarz/Black
21699	NOX Single Track Short Sleeve T Women's	XS	Schwarz/Black
21700	NOX Single Track Short Sleeve T Women's	S	Schwarz/Black
21701	NOX Single Track Short Sleeve T Women's	M	Schwarz/Black
21702	NOX Single Track Short Sleeve T Women's	L	Schwarz/Black
21703	NOX Single Track Short Sleeve T Women's	XL	Schwarz/Black
21704	MT500 Long Sleeve Enduro Jersey Men's	S	Schwarz/Black
21705	MT500 Long Sleeve Enduro Jersey Men's	M	Schwarz/Black
21706	MT500 Long Sleeve Enduro Jersey Men's	L	Schwarz/Black
21707	MT500 Long Sleeve Enduro Jersey Men's	XL	Schwarz/Black
21708	MT500 Long Sleeve Enduro Jersey Men's	XXL	Schwarz/Black
21709	MT500 Long Sleeve Enduro Jersey Women's	XS	Schwarz/Black
21710	MT500 Long Sleeve Enduro Jersey Women's	S	Schwarz/Black
21711	MT500 Long Sleeve Enduro Jersey Women's	M	Schwarz/Black
21712	MT500 Long Sleeve Enduro Jersey Women's	L	Schwarz/Black
21713	MT500 Long Sleeve Enduro Jersey Women's	XL	Schwarz/Black
17223	Single Track Lite Shorts Men's	S	Schwarz/Black
17224	Single Track Lite Shorts Men's	M	Schwarz/Black
17225	Single Track Lite Shorts Men's	L	Schwarz/Black
17226	Single Track Lite Shorts Men's	XL	Schwarz/Black
17227	Single Track Lite Shorts Men's	XXL	Schwarz/Black
21714	Single Track Lite Shorts Women's	XS	Schwarz/Black
21715	Single Track Lite Shorts Women's	S	Schwarz/Black
21716	Single Track Lite Shorts Women's	M	Schwarz/Black
21717	Single Track Lite Shorts Women's	L	Schwarz/Black
21718	Single Track Lite Shorts Women's	XL	Schwarz/Black
17228	NOX Racing Sox	S-M	Schwarz/Black
17229	NOX Racing Sox	L-XL	Schwarz/Black

MACH DAS OUTFIT KOMPLETT:

## NOX STREET WEAR

Rocke den NOX Look nicht nur auf den Trails, sondern auch im Büro oder in deiner Freizeit.  
Rock the NOX look not only on the trails, but also in the office or in your free time.

### NOX PREMIUM HOODIE UNISEX

100% fair gehandelte Bio-Baumwolle mit flauschiger Innenseite. Normale Passform. Schwarz.

100% fair trade organic cotton with a super fluffy inside. Regular fit. Black.

Gr./Sizes: **S M L XL XXL**



### NOX MEN'S T-SHIRT

100% fair gehandelte Bio-Baumwolle. Normale Passform. Schwarz.

100% fair trade organic cotton. Regular fit. Black.

Gr./Sizes: **S M L XL XXL**



### NOX WOMEN'S T-SHIRT

100% fair gehandelte Bio-Baumwolle. Normale Passform, tailliert. Schwarz.

100% fair trade organic cotton. Regular fit, tapered cut. Black.

Gr./Sizes: **XS S M L**

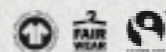


### NOX LONG SLEEVE SHIRT UNISEX

100% fair gehandelte Bio-Baumwolle. Normale Passform. Schwarz.

100% fair trade organic cotton. Regular fit. Black.

Gr./Sizes: **S M L XL**



### NOX MESH BASECAP

5-Panel Basecap mit Mesh-Rückseite. Größenverstellbar. Schwarz.

5-panel baseball cap with a mesh back. Size adjustable. Black.



ARTIKELNUMMER	ARTIKEL	GRÖSSE	FARBE
ARTICLE NUMBER	ARTICLE	SIZE	COLOR
16661	NOX Premium Hoodie unisex	S	Schwarz/Black
16662	NOX Premium Hoodie unisex	M	Schwarz/Black
16663	NOX Premium Hoodie unisex	L	Schwarz/Black
16664	NOX Premium Hoodie unisex	XL	Schwarz/Black
21731	NOX Premium Hoodie unisex	XXL	Schwarz/Black
16671	NOX Men's T-Shirt	S	Schwarz/Black
16672	NOX Men's T-Shirt	M	Schwarz/Black
16673	NOX Men's T-Shirt	L	Schwarz/Black
16674	NOX Men's T-Shirt	XL	Schwarz/Black
16675	NOX Men's T-Shirt	XXL	Schwarz/Black
16677	NOX Women's T-Shirt	XS	Schwarz/Black
16678	NOX Women's T-Shirt	S	Schwarz/Black
16679	NOX Women's T-Shirt	M	Schwarz/Black
16680	NOX Women's T-Shirt	L	Schwarz/Black
16666	NOX Longsleeve unisex	S	Schwarz/Black
16667	NOX Longsleeve unisex	M	Schwarz/Black
16668	NOX Longsleeve unisex	L	Schwarz/Black
16669	NOX Longsleeve unisex	XL	Schwarz/Black
90254	NOX Basecap	uni	Schwarz/Black



# NOX CONTACTS

DEINE ANSPRECHPARTNER BEI NOX / YOUR POINTS OF CONTACT AT NOX

## SALES - AT + DE SOUTH

Christoph Eichinger  
+49 (0)170 9040 441  
christoph.eichinger@noxcycles.com

## SALES - DE NORTH/WEST/EAST

Frank Kickert  
+49 (0)151 5682 4594  
frank.kickert@noxcycles.com

## INTERNATIONAL SALES & MARKETING

Hans-Peter Kuner  
+43 (0)5288 21102 152  
hape.kuner@noxcycles.com

## SALES BACK OFFICE

Lena Niederkofler  
+43 (0)5288 21102-154  
lena.niederkofler@noxcycles.com

## INTERNATIONAL SALES BACK OFFICE

Maria Bosnjak  
+43 (0)5288 21102-153  
maria.bosnjak@noxcycles.com

## TRADE MARKETING

Karoline Kopka  
+43 (0)5288 21102-157  
karoline.kopka@noxcycles.com

# SERVICE CONTACTS

DEINE DIREKTEN SERVICE CENTER KONTAKTE / YOUR DIRECT SERVICE CENTRE CONTACTS



## NOX CYCLES SERVICE CENTER

+43 (0)5288 21102-162  
service@noxcycles.com

## FAZUA

### FAZUA SERVICE CENTER

Service for: Fazua Drive System and Displays  
+49 (0) 89 540462-200 (Monday - Friday 10:00 - 16:00)  
dealer@fazua.com  
Registration at: [dealer.fazua.com](http://dealer.fazua.com)



### SACHS SERVICE CENTER

Service for: Sachs Drive Systems and Sigma Displays  
+49 6188 9169060 (Monday-Friday 08:00 - 17:00)  
service@sachsmicromobility.com  
Registration at: [service@zfmicromobility.com](mailto:service@zfmicromobility.com)

## brose

### BROSE SERVICE CENTER

Service for: Brose Drive System and Displays  
+49 30 3434 98600  
ebike.berlin@brose.com  
Registration at: [www.brose-ebike.com/service](http://www.brose-ebike.com/service)



### BMZ CENTRAL SERVICE

Service for: BMZ batteries and displays on older NOX HYBRID models with Brose drive  
+49 6188 9956 680 (Monday - Friday 08:00 - 16:00)  
cs.drivesystems@bmz-group.com  
Registration at: [service.bmz-gmbh.de](mailto:service.bmz-gmbh.de)



## **IMPRESSUM / IMPRINT**

Nox Cycles Austria GmbH  
Schlitters 98i, Gewerbegebiet Süd  
6262 Schlitters  
Austria

Riders: Timo Pritzel, NOX E-Bike Squad and Employees  
Fotos / Photos: Simon Beizae, Christoph Laue (Outdoor), Florian Lechner (Studio)  
Konzept & Gestaltung / Concept & Design: Fargo Cir. Studio

Version: Dealerbook MY23 V1.1

Nur für den internen Gebrauch / *For internal use only*

Die Abbildungen der Fahrradmodelle sind teilweise Vorschau-Renderings und das Original kann abweichen.  
Alle Angaben über Lieferumfang, technische Daten und Leistungen sowie Spezifikationen der Räder  
entsprechend den zum Zeitpunkt der Drucklegung (03/2022) vorhandenen Kenntnissen.  
Ausstattungsänderungen vorbehalten.  
Keine Gewähr für Druckfehler oder unvollständige Daten.  
Der Druck erfolgte mit einer neuen innovativen Farbtechnologie. Diese reinen Druckfarben sind größtenteils  
aus nachwachsenden Rohstoffen hergestellt, frei von toxischen Stoffen und übertreffen herkömmliche  
Qualitäts- und Umweltstandards.

*The visualizations of the bike models are partly preview renderings and the original may differ.  
All information on scope of delivery, technical data and performance as well as specifications of the bikes  
according to the knowledge available at the time of printing (03/2022).  
Equipment subject to change without notice.  
No liability for printing errors.  
Printed with innovative color technology - colors mostly from renewable raw materials, free from toxic  
substances and exceeding conventional quality- and environmental standards.*

**49,00 EUR**

**NOX**  
CYCLES

