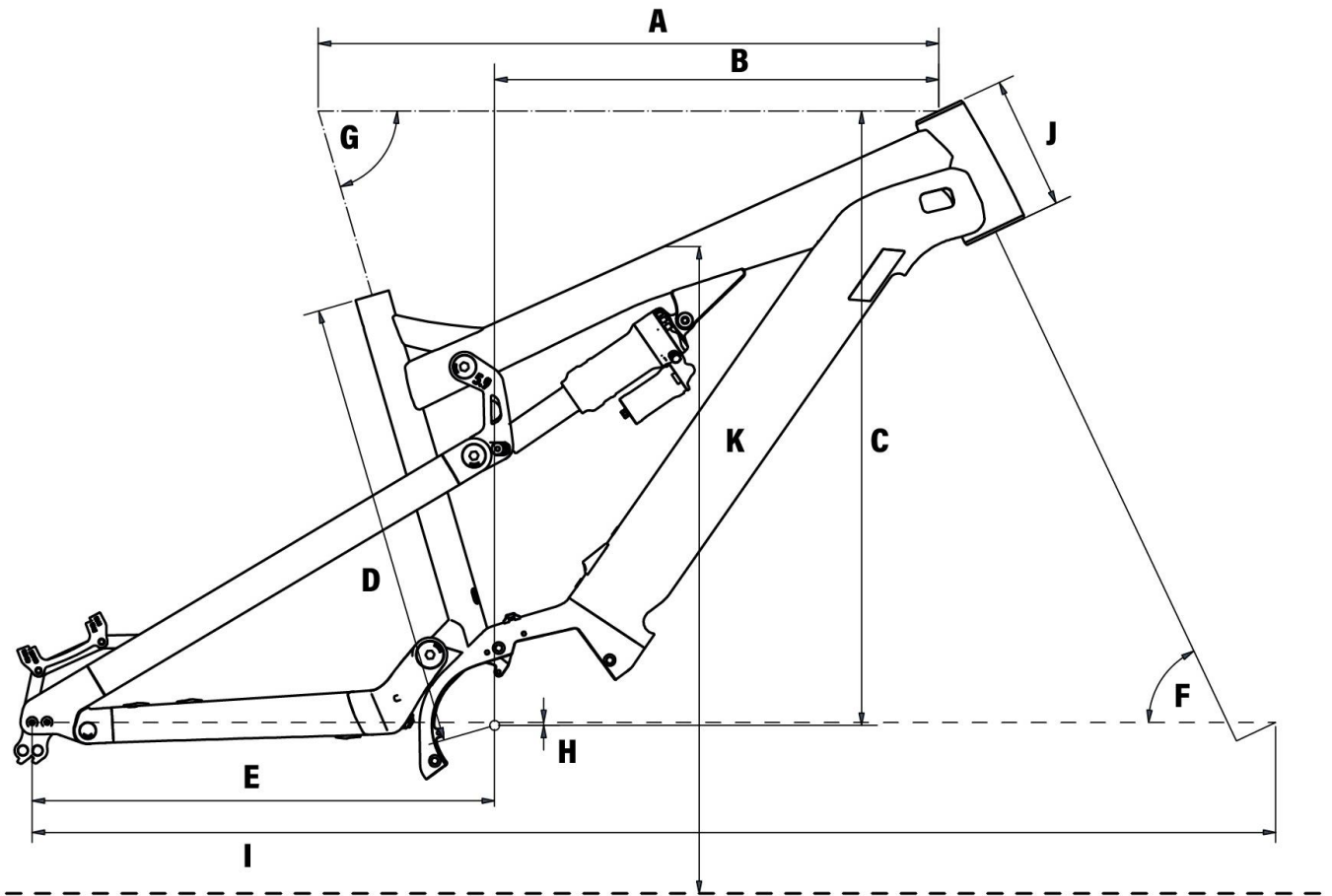


HYBRID SACHS ALL-MTN 5.9



	EINHEIT / UNIT	S	M	L	XL
A Oberrohr / Top tube	mm	584	607	633	656
B Reach / Reach	mm	415	439	462	486
C Stack / Stack	mm	609	609	618	618
D Sitzrohr / Seat tube	mm	400	417	453	499
E Kettenstrebe / Chain stay *	mm	466	466	466	466
F Lenkwinkel / Steering Angle	degree / °	65,3	65,3	65,3	65,3
G Sitzwinkel / Seat angle	degree / °	74,3	74,3	74,3	74,3
H BB Drop / BB drop	mm	5	5	5	5
I Radstand / Wheel base *	mm	1212	1235	1263	1286
J Steuerrohr / Head tube	mm	125	125	135	135
K Überstandshöhe / Standover height	mm	853	855	860	861

* Factory Set-up / Geoflip front