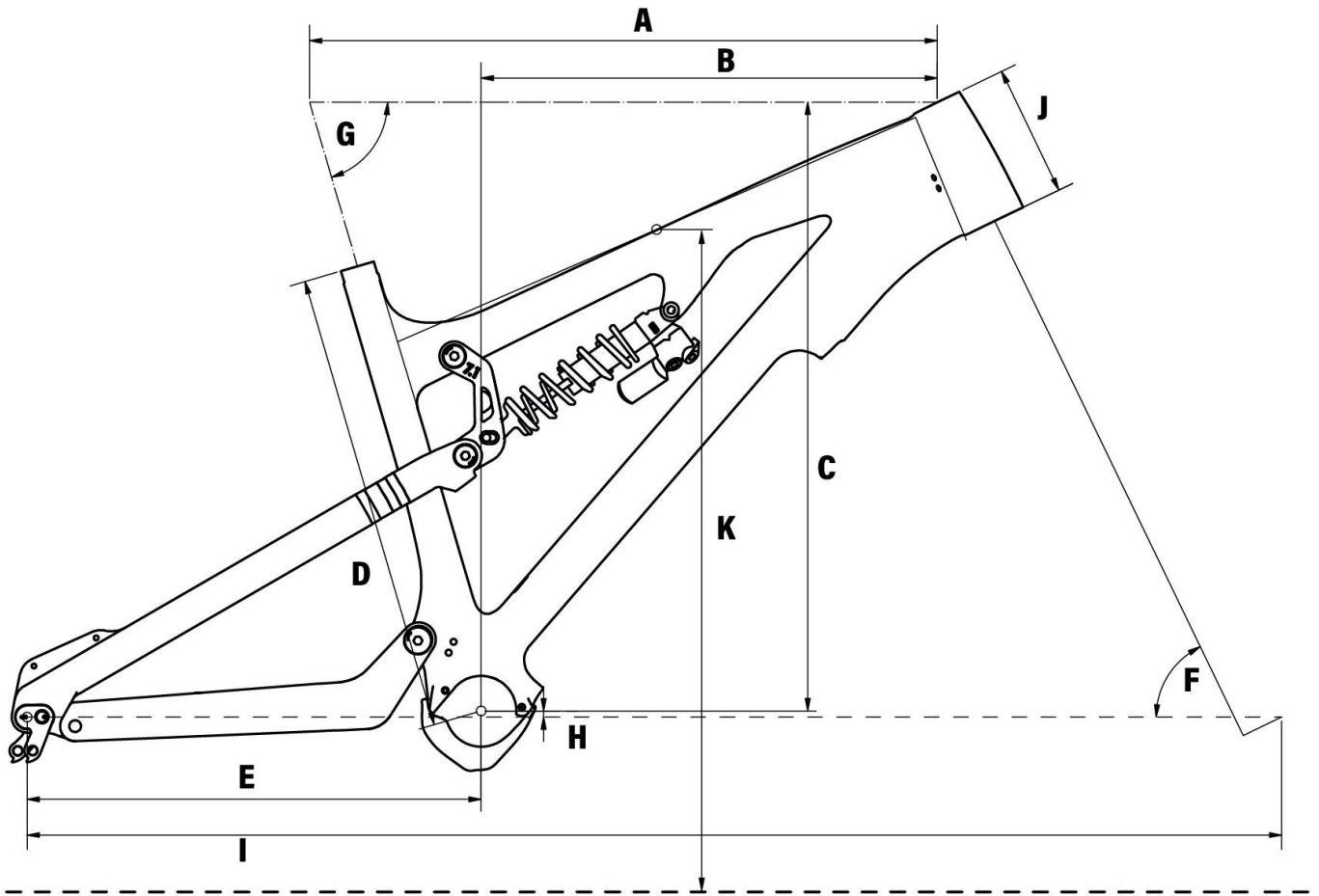


HELIUM FAZUA ENDURO 7.1



	EINHEIT / UNIT	M	L
A Oberrohr / Top tube	mm	612	643
B Reach / Reach	mm	438	467
C Stack / Stack	mm	619	624
D Sitzrohr / Seat tube	mm	428	473
E Kettenstrebe / Chain stay *	mm	450	450
F Lenkwinkel / Steering Angle	degree / °	63,9	63,9
G Sitzwinkel / Seat angle	degree / °	73,4	73,4
H BB Drop / BB drop	mm	6	6
I Radstand / Wheel base *	mm	1239	1270
J Steuerrohr / Head tube	mm	130	135
K Überstandshöhe / Standover height	mm	859	864

* Factory Set-up / Geoflip front