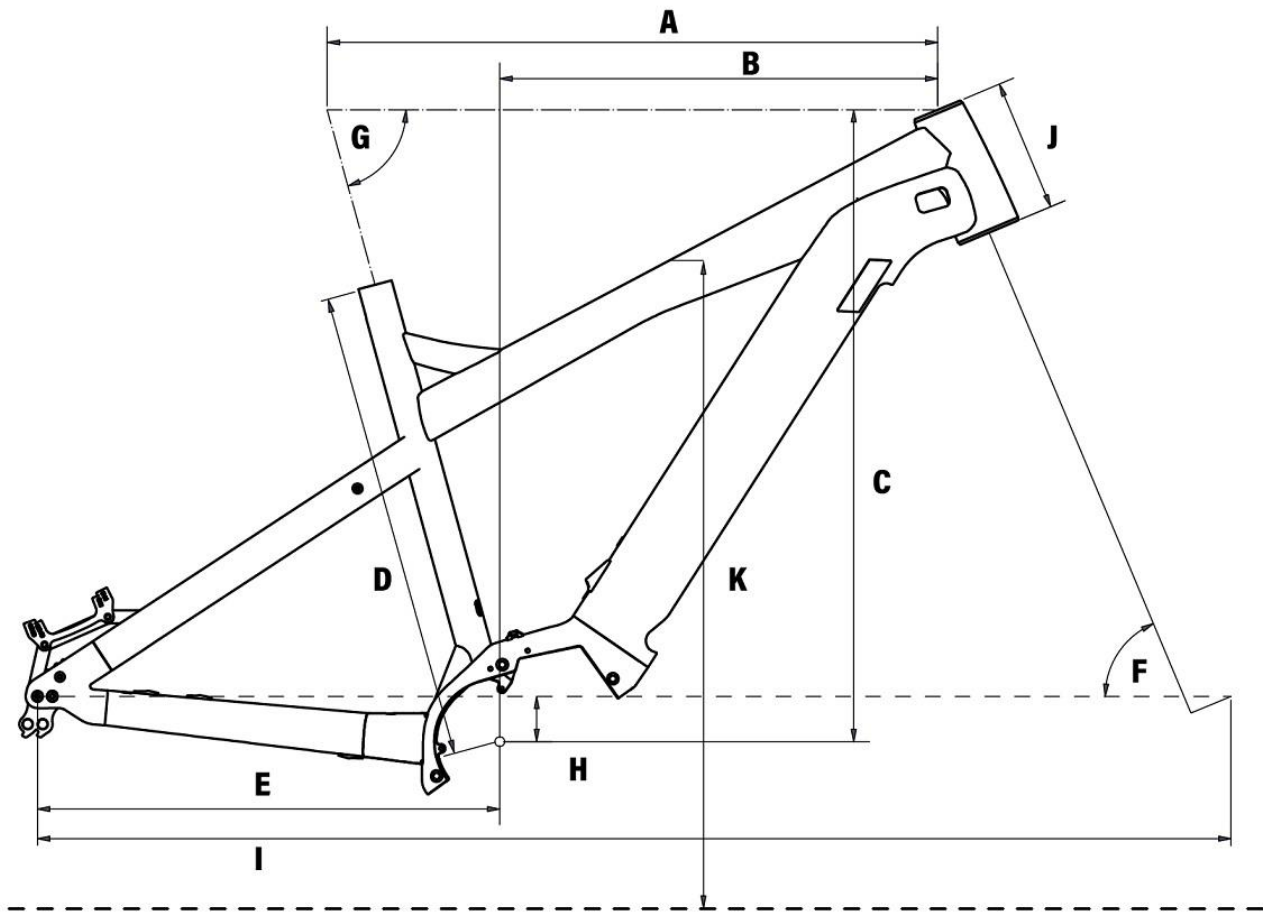


## HYBRID SACHS XC TRAIL



	EINHEIT / UNIT	S	M	L	XL
<b>A</b> Oberrohr / Top tube	mm	588	596	619	639
<b>B</b> Reach / Reach	mm	416	424	444	464
<b>C</b> Stack / Stack	mm	632	632	642	642
<b>D</b> Sitzrohr / Seat tube	mm	396	418	453	581
<b>E</b> Kettenstrebe / Chain stay	mm	469	469	469	469
<b>F</b> Lenkwinkel / Steering Angle	degree / °	67,2	67,2	67,2	67,2
<b>G</b> Sitzwinkel / Seat angle	degree / °	74,7	74,7	74,7	74,7
<b>H</b> BB Drop / BB drop	mm	46	46	46	46
<b>I</b> Radstand / Wheel base	mm	1179	1187	1210	1230
<b>J</b> Steuerrohr / Head tube	mm	125	125	135	135
<b>K</b> Überstandshöhe / Standover height	mm	804	805	808	809