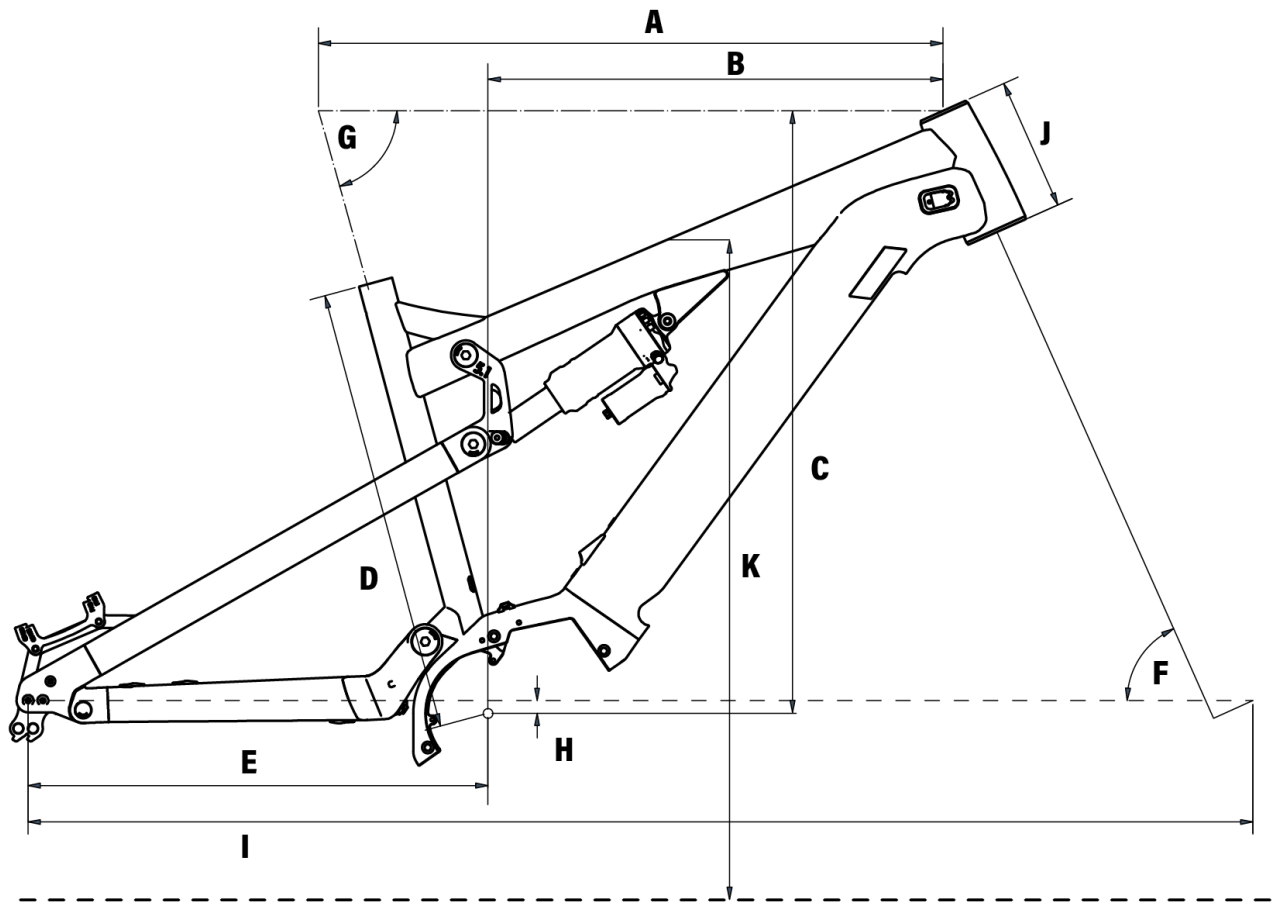


HYBRID SACHS TRAIL 5.1



	EINHEIT / UNIT	S	M	L	XL
A Oberrohr / Top tube	mm	581	604	630	654
B Reach / Reach	mm	425	448	471	495
C Stack / Stack	mm	602	602	611	611
D Sitzrohr / Seat tube	mm	400	417	453	499
E Kettenstrebe / Chain stay	mm	466	466	466	466
F Lenkwinkel / Steering Angle	degree / °	66,2	66,2	66,2	66,2
G Sitzwinkel / Seat angle	degree / °	75,2	75,2	75,2	75,2
H BB Drop / BB drop	mm	2	2	2	2
I Radstand / Wheel base	mm	1189	1212	1239	1263
J Steuerrohr / Head tube	mm	125	125	135	135
K Überstandshöhe / Standover height	mm	828	830	837	838