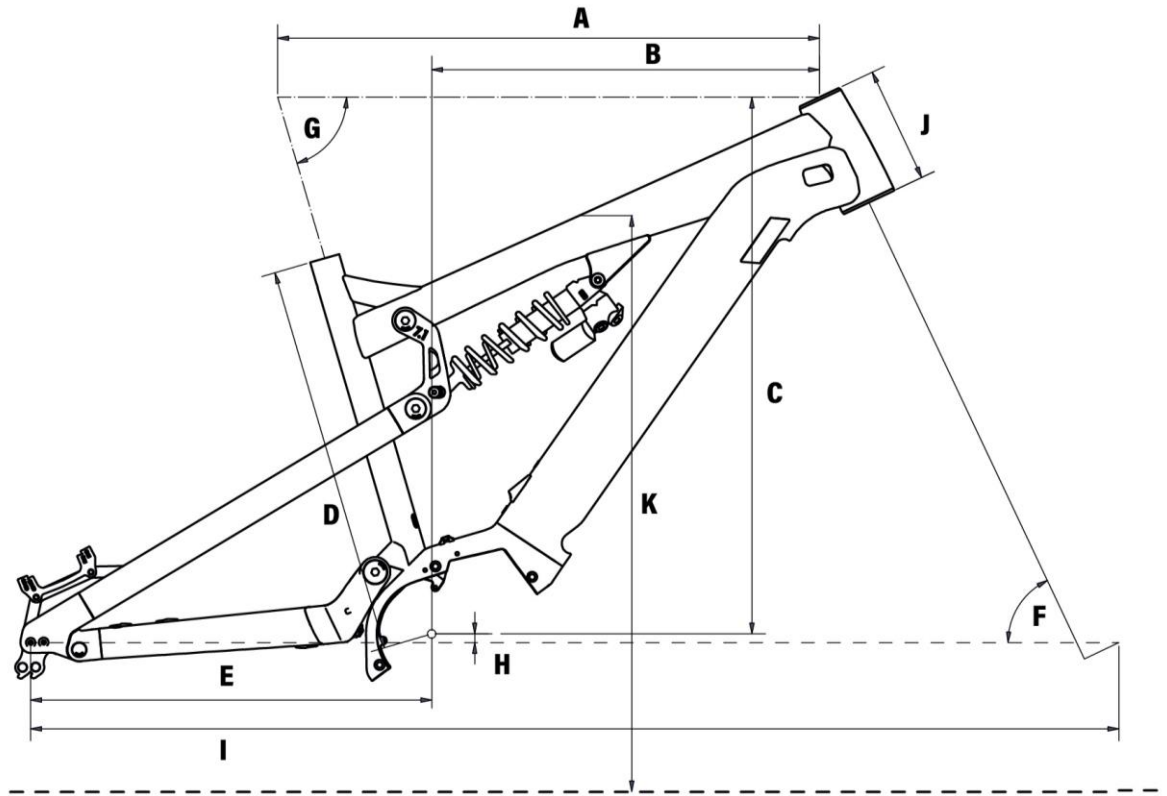


HYBRID SACHS ENDURO 7.1



	EINHEIT / UNIT	S	M	L	XL
A Oberrohr / Top tube	mm	587	610	632	656
B Reach / Reach	mm	403	427	451	474
C Stack / Stack	mm	617	617	627	627
D Sitzrohr / Seat tube	mm	400	417	453	499
E Kettenstrebe / Chain stay *	mm	446	446	446	446
F Lenkwinkel / Steering Angle	degree / °	64,2	64,2	64,2	64,2
G Sitzwinkel / Seat angle	degree / °	73,2	73,2	73,2	73,2
H BB Drop / BB drop	mm	11	11	10	10
I Radstand / Wheel base *	mm	1202	1226	1253	1277
J Steuerrohr / Head tube	mm	125	125	135	135
K Überstandshöhe / Standover height	mm	858	859	864	865

*Factory Set-up / Geoflip front