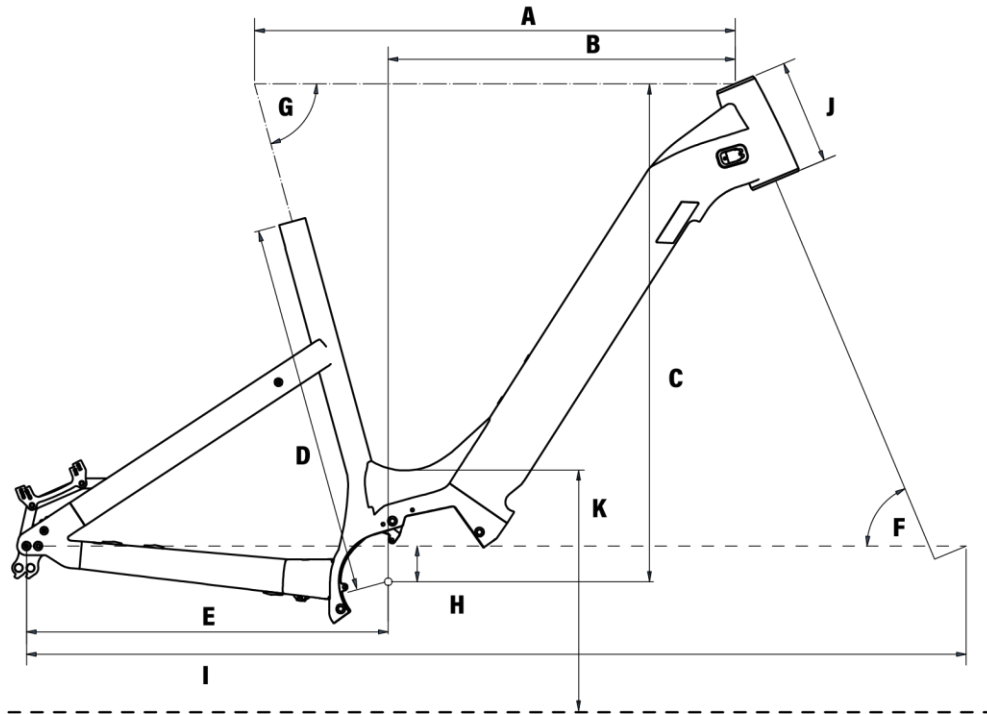


HYBRID SACHS XC TOUR DEEP ENTRY



	EINHEIT / UNIT	S	M	L	XL
A Oberrohr / Top tube	mm	588	595	619	639
B Reach / Reach	mm	415	423	447	467
C Stack / Stack	mm	641	641	641	641
D Sitzrohr / Seat tube	mm	395	435	480	530
E Kettenstrebe / Chain stay	mm	466	466	466	466
F Lenkwinkel / Steering Angle	degree / °	67,2	67,2	67,2	67,2
G Sitzwinkel / Seat angle	degree / °	74,4	74,4	74,4	74,4
H BB Drop / BB drop	mm	46	46	46	46
I Radstand / Wheel base	mm	1179	1187	1210	1230
J Steuerrohr / Head tube	mm	125	125	135	135
K Überstandshöhe / Standover height	mm	457	459	457	459